

第14回 鎌田三之助杯宮城県小中学生バドミントン大会

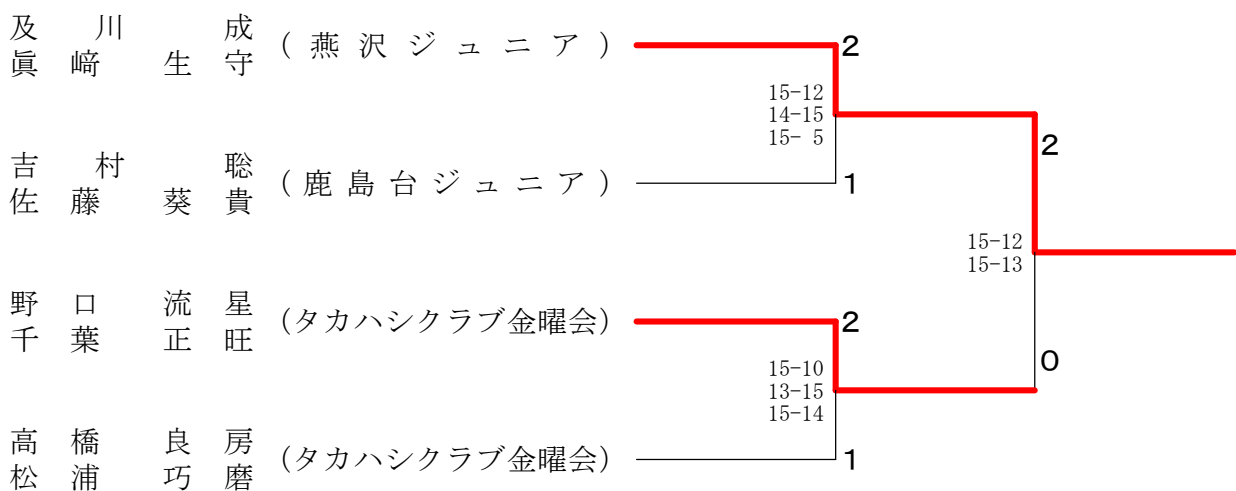
2023/12/17 鎌田記念ホール

種 目	優 勝	準 優 勝	三 位	位
中学生男子複	おいかわ じょう 及川 成 まさき いくま 眞崎 生守 (燕沢ジュニア)	のぐち りゅうせい 野口 流星 ちば せいおう 千葉 正旺 (タカハシクラブ金曜会)	よしむら さとる 吉村 聡 さとう いつき 佐藤 葵貴 (鹿島台ジュニア)	たかはし よしふさ 高橋 良房 まつうら たくま 松浦 巧磨 (タカハシクラブ金曜会)
6年以下男子複	ほりえはると 堀江陽翔 とよかわあきひろ 豊川彰大 (仙台東部ジュニア)	おだしまりゆう 小田島琉 すぎやまはるき 杉山晴輝 (仙台東部ジュニア)	おおともしょうたろう 大友將太郎 さとうようだい 佐藤耀大 (仙台東部ジュニア)	
4年以下男女複	おばた ひな 小幡 陽夏 たけだ ゆうな 竹田 結菜 (燕沢ジュニア)	すずき けいた 鈴木 啓太 さとう あれん 佐藤 亜怜 (田子ジュニア)	ほっけづ りお 法華津 莉桜 てるい みう 照井美羽 (水沢ブラックキッズ)	かどわき れん 門脇 廉 くまがい おうが 熊谷 旺雅 (古川ジュニア)
中学生女子複	えんどう さきの 遠藤 咲希乃 わたなべ ひいろ 渡邊 陽彩 (連坊ジュニア)	さいとう じゅり 齋藤 朱織 みやもと いおり 宮本 伊織 (石巻ジュニアクラブ)	ささき りん 佐々木 凜 かなざわ さくら 金澤 さくら (BPC仙台)	こはやたに まな 小早谷 磨 えんどう ひさき 遠藤 寿姫 (古川ジュニア)
6年以下女子複	おいかわ みのり 及川 実梨 よしだ さら 吉田 咲楽 (燕沢ジュニア)	おおさき ゆめか 大崎 夢花 やまじ りの 山路 璃乃 (燕沢ジュニア)	おかもと はな 岡元 花 さいとう ふうか 齋藤 芙優佳 (鹿島台ジュニア)	もんま ななみ 門馬 ななみ あんどう ななは 安藤 七羽 (いわきジュニア)

中学生男子ダブルス A ブ ロ ッ ク	菅 原 山 内	及 川 眞 崎	佐 藤 佐 藤	野 口 千 葉	勝 敗	順 位
菅原 玖仁 (女川中バドミントン部) 山内 輝來		× 5-15 4-15	× 11-15 13-15	× 8-15 2-15	M 0-3 G 0-6 P 43-90	4
及川 成 (燕沢ジュニア) 眞崎 生守	○ 15- 5 15- 4		○ 15-12 15-10	○ 15-12 13-15 15- 4	M 3-0 G 6-1 P 103-62	1
佐藤 真輝斗 (鹿島台ジュニア) 佐藤 漣	○ 15-11 15-13	× 12-15 10-15		× 5-15 6-15	M 1-2 G 2-4 P 63-84	3
野口 流星 (タカハシクラブ金曜会) 千葉 正旺	○ 15- 8 15- 2	× 12-15 15-13 4-15	○ 15- 5 15- 6		M 2-1 G 5-2 P 91-64	2

中学生男子ダブルス B ブ ロ ッ ク	吉 村 佐 藤	佐 藤 目 時	高 橋 松 浦	勝 敗	順 位
吉村 聡 (鹿島台ジュニア) 佐藤 葵貴		○ 15-13 15- 7	× 9-15 11-15	M 1-1 G 2-2 P 50-50	2
佐藤 雄次郎 (女川中バドミントン部) 目時 仙太郎	× 13-15 7-15		× 14-15 15-11 11-15	M 0-2 G 1-4 P 60-71	3
高橋 良房 (タカハシクラブ金曜会) 松浦 巧磨	○ 15- 9 15-11	○ 15-14 11-15 15-11		M 2-0 G 4-1 P 71-60	1

中学生男子ダブルス 決勝トーナメント

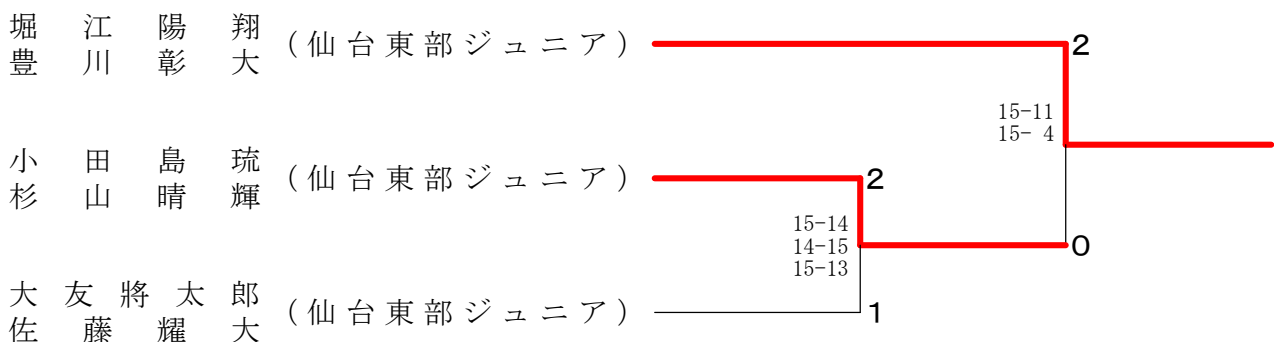


6年以下男子ダブルス A ブ ロ ッ ク	鈴木冨和 石塚洋人	堀江陽翔 豊川彰大	宍戸 武田	勝敗	順位
鈴木冨和 (北方クラブ) 石塚洋人	/	× x-	× x-	M 0-2 G 0-4 P 0-60	3
堀江陽翔 (仙台東部ジュニア) 豊川彰大	○ -x	/	○ 15-14 14-15 15-12	M 2-0 G 4-1 P 74-41	1
宍戸 希蓮 (鹿島台ジュニア) 武田	○ -x	× 14-15 15-14 12-15	/	M 1-1 G 3-2 P 71-44	2

6年以下男子ダブルス B ブ ロ ッ ク	小田島琉 杉山晴輝	木村 長橋	岩渕 鈴井	勝敗	順位
小田島琉 (仙台東部ジュニア) 杉山晴輝	/	○ 15- 1 15- 7	○ 15- 5 15- 9	M 2-0 G 4-0 P 60-22	1
木村陽斗 (鹿島台ジュニア) 長橋拓睦	× 1-15 7-15	/	× 4-15 14-15	M 0-2 G 0-4 P 26-60	3
岩渕光希 (燕沢ジュニア) 鈴井虹翔	× 5-15 9-15	○ 15- 4 15-14	/	M 1-1 G 2-2 P 44-48	2

6年以下男子ダブルス C ブ ロ ッ ク	佐藤 武藤	伊藤 齋藤	大友将太郎 佐藤耀大	勝敗	順位
佐藤凜空 (田子ジュニア) 武藤有汰	/	○ -x	× 8-15 9-15	M 1-1 G 2-2 P 47-30	2
伊藤大悟 (鹿島台ジュニア) 齋藤煌樹	× x-	/	× x-	M 0-2 G 0-4 P 0-60	3
大友将太郎 (仙台東部ジュニア) 佐藤耀大	○ 15- 8 15- 9	○ -x	/	M 2-0 G 4-0 P 60-17	1

6年以下男子ダブルス 決勝トーナメント



4年以下男女ダブルスク A ブロットク	花松	屋田	鈴木	木	法華津	華井美羽	太田	田	惺玲	勝	敗	順位
花屋 ひま り (上山ジュニア)			×		×		○			M 1-2 G 2-4 P 75-68		3
鈴木 千也 (燕沢ジュニア)	○				×		○			M 2-1 G 4-2 P 78-64		2
法華津 莉桜 (水沢ブラックキッズ)	○		○				○			M 3-0 G 6-0 P 90-45		1
太田 惺玲 (仙台東部ジュニア)	×		×		×					M 0-3 G 0-6 P 24-90		4

4年以下男女ダブルスク B ブロットク	須藤	藤	蛭名	侑奈	阿葛	部西	中	村	勝	敗	順位	
須藤 未帆 (東和ジュニアバドミントンクラブ)			×		×		×			M 0-3 G 1-6 P 71-98		4
蛭名 侑奈 (仙台東部ジュニア)	○				○		○			M 3-0 G 6-1 P 99-62		1
阿部 西心 (石巻クラブジュニア)	○		×				○			M 2-1 G 4-3 P 84-95		2
中村 旭葵 (滝沢バドラーズ)	○		×		×					M 1-2 G 3-4 P 93-92		3

4年以下男女ダブルスク C ブロットク	遠佐	藤々	小竹	幡田	阿武	部山	勝	敗	順位		
遠藤 美雅 (南城小バドミントン育成会)			×		○				M 1-1 G 2-2 P 50-36		2
小幡 陽夏 (燕沢ジュニア)	○				○				M 2-0 G 4-0 P 60-24		1
阿部 結香 (鹿島台ジュニア)	×		×						M 0-2 G 0-4 P 10-60		3

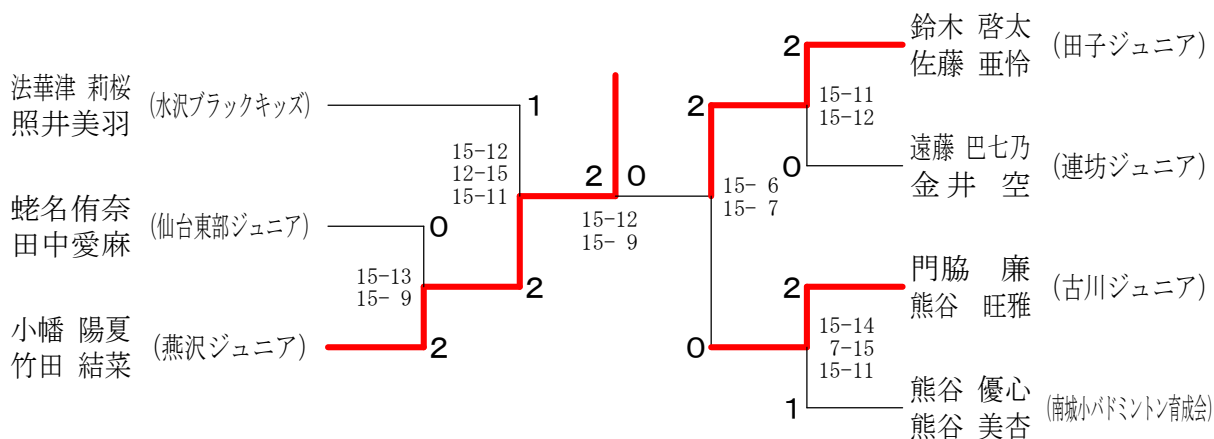
4年以下男女ダブルスク D ブロットク	外佐	崎藤	磯谷	希	鈴木	木藤	勝	敗	順位		
外崎 優平 (鹿島台ジュニア)			○		×				M 1-1 G 2-3 P 51-61		2
磯谷 希佳 (仙台東部ジュニア)	×				×				M 0-2 G 1-4 P 41-70		3
鈴木 啓太 (田子ジュニア)	○		○						M 2-0 G 4-0 P 60-21		1

4年以下男女ダブルス E ブロック	遠金	藤井	安千	藤葉	切及	岸川	勝敗	順位
遠藤 巴七乃 (連坊ジュニア) 金井 空			○ 15-5 15-6		○ 15-4 15-4		M 2-0 G 4-0 P 60-19	1
安藤 颯芭 (石巻クラブジュニア) 千葉 陽巴	× 5-15 6-15				○ 15-12 15-13		M 1-1 G 2-2 P 41-55	2
切岸 桃花 (水沢ブラックキッズ) 及川 暖結	× 4-15 4-15		× 12-15 13-15				M 0-2 G 0-4 P 33-60	3

4年以下男女ダブルス F ブロック	門熊	脇谷	鈴木愛菜 相原未来	愛菜 山宮	菜来 路下	勝敗	順位
門脇 廉 (古川ジュニア) 熊谷 旺雅			○ 15-9 15-5		○ 15-14 15-14	M 2-0 G 4-0 P 60-42	1
鈴木 愛菜 (仙台東部ジュニア) 相原 未来	× 9-15 5-15				× 9-15 7-15	M 0-2 G 0-4 P 30-60	3
山路 星那 (燕沢ジュニア) 宮下 暉梨	× 14-15 14-15		○ 15-9 15-7			M 1-1 G 2-2 P 58-46	2

4年以下男女ダブルス G ブロック	小野瑛空 杉山衣千華	鈴木快和 佐藤璃歩	快和 熊谷	和歩 谷	勝敗	順位
小野 瑛空 (仙台東部ジュニア) 杉山 衣千華		○ -x		× 11-15 4-15	M 1-1 G 2-2 P 45-30	2
鈴木 快和 (北方クラブ) 佐藤 璃歩	× x-			× x-	M 0-2 G 0-4 P 0-60	3
熊谷 優心 (南城小バドミントン育成会) 熊谷 美杏	○ 15-11 15-4	○ -x			M 2-0 G 4-0 P 60-15	1

4年以下男女ダブルス 決勝トーナメント



中 学 生 女 子 ダ ブ ル ス ク A ブ ロ ッ ク	末 菅 永 生	小 遠 早 谷 藤	小 多 松	勝 敗	順 位
末 菅 梨 緒 (タカハシクラブ金曜会) 生 も も		×	×	M 0-2 G 0-4 P 0-60	3
小 早 谷 磨 (古川ジュニア) 遠 藤 寿 姫	○ -X		○ 15- 4 15- 0	M 2-0 G 4-0 P 60-4	
小 松 真 麟 (松山中) 多 凛	○ -X	×		M 1-1 G 2-2 P 34-30	

中 学 生 女 子 ダ ブ ル ス ク B ブ ロ ッ ク	佐々木美緒 佐藤柚季	齋 藤 本 宮 武	青 木 藤	勝 敗	順 位
佐々木美緒 (七郷クラブ) 佐藤柚季		×	○	M 1-1 G 2-2 P 54-51	2
齋藤朱織 (石巻ジュニアクラブ) 宮本伊織	○ 15-13 15-11		○ 15- 3 15-10	M 2-0 G 4-0 P 60-37	
青木瑛那 (松山中) 武藤莉衣	×	×		M 0-2 G 0-4 P 34-60	

中 学 生 女 子 ダ ブ ル ス ク C ブ ロ ッ ク	鈴 千 木 葉	齊 藤 木 鈴 葉	今 小 野 川	勝 敗	順 位
鈴 千 木 葉 (登米市立佐沼中学校) 葉 仁 愛		×	×	M 0-2 G 0-4 P 0-60	3
齊 藤 希 洸 (燕沢ジュニア) 鈴 木 羽 美	○ -X		○ 15-13 15- 2	M 2-0 G 4-0 P 60-15	
今 野 琴 葉 (B P C 仙台) 小 川 芽 依	○ -X	×		M 1-1 G 2-2 P 45-30	

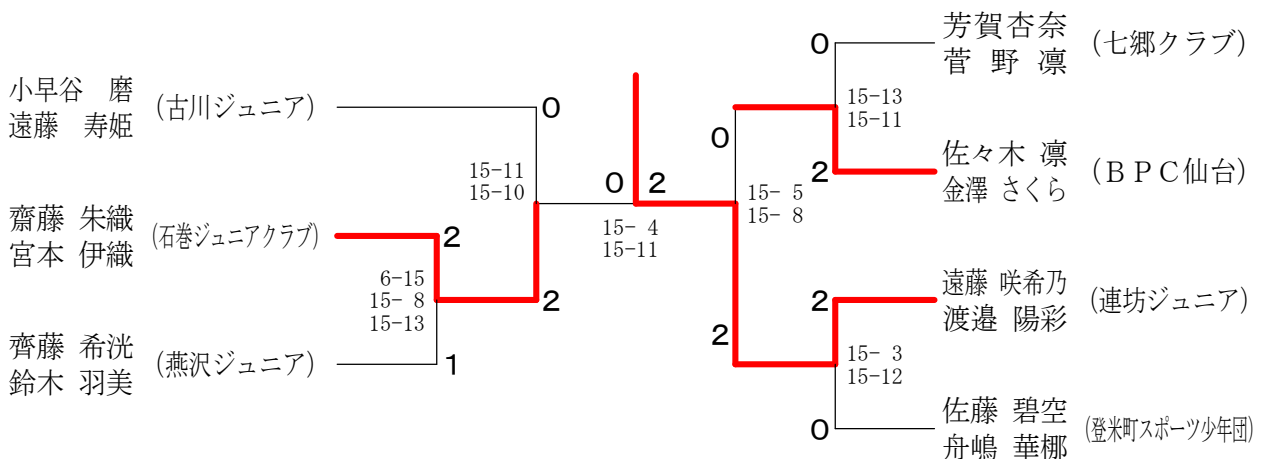
中 学 生 女 子 ダ ブ ル ス ク D ブ ロ ッ ク	引地奏葵 三浦月愛	芳 賀 杏 奈 菅 野 凜	阿 部 石	勝 敗	順 位
引地奏葵 (佐沼ジュニア) 三浦月愛		×	○	M 1-1 G 3-2 P 66-57	2
芳 賀 杏 奈 (七郷クラブ) 菅 野 凜	○ 13-15 15-12 15- 9		○ 15- 7 15-10	M 2-0 G 4-1 P 73-53	
阿 部 杏 香 (鹿島台ジュニア) 部 石 楓 華	×	×		M 0-2 G 0-4 P 31-60	

中学生女子ダブルス E グループ	佐藤 心望 木村 有那 (上山ジュニア)	佐々木 凛 金澤 さくら (B P C 仙台)	小池 夏葵 葉 萌瑠 (登米市立佐沼中学校)	池葉 勝 敗	順位
				M 1-1 G 3-2 P 69-44	2
				M 2-0 G 4-1 P 74-39	1
				M 0-2 G 0-4 P 0-60	3

中学生女子ダブルス F グループ	遠藤 咲希乃 渡 邊 陽彩 (連坊ジュニア)	千葉あかり 中村まひる (七郷クラブ)	三高 浦橋 彩楓 (松山中)	勝 敗	順位
				M 2-0 G 4-0 P 60-9	1
				M 1-1 G 2-2 P 35-53	2
				M 0-2 G 0-4 P 27-60	3

中学生女子ダブルス G グループ	佐藤 碧空 舟 嶋 華椰 (登米町スポーツ少年団)	千高 葉橋 美月衣 (タカハシクラブ金曜会)	高伊 橋藤 実歩冬 (宮城野中学校女子バドミントン部)	勝 敗	順位
				M 2-0 G 4-0 P 60-4	1
				M 0-2 G 0-4 P 0-60	3
				M 1-1 G 2-2 P 34-30	2

中学生女子ダブルス 決勝トーナメント



6年以下女子ダブルス A ブ ロ ッ ク	鈴木 中村	木村 和乃	高近 橋藤	橋藤 中 立	村花	勝 敗	順位
鈴木 音羽 (上山ジュニア) 中村 和乃花			×		○	M 1-1 G 3-3 P 80-71	2
高近 莉央 (田子ジュニア) 橋藤 穂香	○				○	M 2-0 G 4-1 P 67-57	1
中村 心里 (滝沢バドラーズ) 立花 里桜	×		×			M 0-2 G 1-4 P 55-74	3

6年以下女子ダブルス B ブ ロ ッ ク	須藤 辻	藤 及吉	川 田	渡小	邊谷	勝 敗	順位
須藤 早彩 (東和ジュニアバドミントンクラブ) 辻 結風			×		×	M 0-2 G 0-4 P 19-60	3
及川 実梨 (燕沢ジュニア) 吉田 咲楽	○				○	M 2-0 G 4-0 P 60-31	1
渡小 莉彩 (連坊ジュニア) 邊谷 利奈	○		×			M 1-1 G 2-2 P 54-42	2

6年以下女子ダブルス C ブ ロ ッ ク	伊多 藤田	藤田 古梁	館川	鈴木 櫛	木尾	勝 敗	順位
伊多 莉奈 (南城小バドミントン育成会) 藤田 羽藍			○		○	M 2-0 G 4-0 P 60-16	1
古館 夢彩 (古川ジュニア) 梁川 紗依	×				○	M 1-1 G 2-2 P 46-30	2
鈴木 結彩 (大曲バドスピリッツ) 櫛尾 彩那	×		×			M 0-2 G 0-4 P 0-60	3

6年以下女子ダブルス D ブ ロ ッ ク	岡齋 藤	元藤 飯片	飯片 渕平	佐藤 太	愛心 田 曆	勝 敗	順位
岡齋 花佳 (鹿島台ジュニア) 藤 芙優			○		○	M 2-0 G 4-0 P 60-34	1
飯渕 愛結 (燕沢ジュニア) 片平 さら	×				○	M 1-1 G 2-2 P 54-52	2
佐藤 愛心 (仙台東部ジュニア) 太 田 曆	×		×			M 0-2 G 0-4 P 32-60	3

6年以下女子ダブルス E ブロツク	田鎖 三上	熊梁 谷川	門安 馬藤	勝 敗	順位
田鎖 佑來 (滝沢バドラーズ) 三上 凜織	/	○ 15-13 15-14	× 3-15 3-15	M 1-1 G 2-2 P 36-57	2
熊梁 來絆 (古川ジュニア) 谷川 椿	× 13-15 14-15	/	× 3-15 7-15	M 0-2 G 0-4 P 37-60	3
門馬 ななみ (いわきジュニア) 安藤 七羽	○ 15- 3 15- 3	○ 15- 3 15- 7	/	M 2-0 G 4-0 P 60-16	1

6年以下女子ダブルス F ブロツク	佐々木 熊谷	瀬戸 藤	遠北 藤郷	勝 敗	順位
佐々木 栞那 (南城小バドミントン育成会) 熊谷 美海	/	○ -X	× 5-15 8-15	M 1-1 G 2-2 P 43-30	2
瀬戸 舞桜來 (田子ジュニア) 藤 結月	× X-	/	× X-	M 0-2 G 0-4 P 0-60	3
遠藤 亜純 (古川ジュニア) 北郷 妃菜	○ 15- 5 15- 8	○ -X	/	M 2-0 G 4-0 P 60-13	1

6年以下女子ダブルス G ブロツク	大山 崎路	高橋璃桜 佐藤綾奈	佐藤 千 藤葉	勝 敗	順位
大山 夢花 (燕沢ジュニア) 崎路 璃乃	/	○ -X	○ -X	M 2-0 G 4-0 P 60-0	1
高橋 璃桜 (北方クラブ) 佐藤 綾奈	× X-	/	△ X-X	M 0-2 G 0-2 P 0-30	2
佐藤 美愛 (連坊ジュニア) 千 美江	× X-	△ X-X	/	M 0-2 G 0-2 P 0-30	2

6年以下女子ダブルス H ブロツク	瀬川 久保	伊藤 吉田	藤田 樺澤空恋 阿部結衣	勝 敗	順位
瀬川 一花 (水沢ブラックキッズ) 久保田 葵音	/	○ -X	○ 15- 0 15- 4	M 2-0 G 4-0 P 60-4	1
伊藤 杏奈 (鹿島台ジュニア) 吉田 みゆう	× X-	/	× X-	M 0-2 G 0-4 P 0-60	3
樺澤 空恋 (仙台東部ジュニア) 阿部 結衣	× 0-15 4-15	○ -X	/	M 1-1 G 2-2 P 34-30	2

6年以下女子ダブルス 決勝トーナメント

