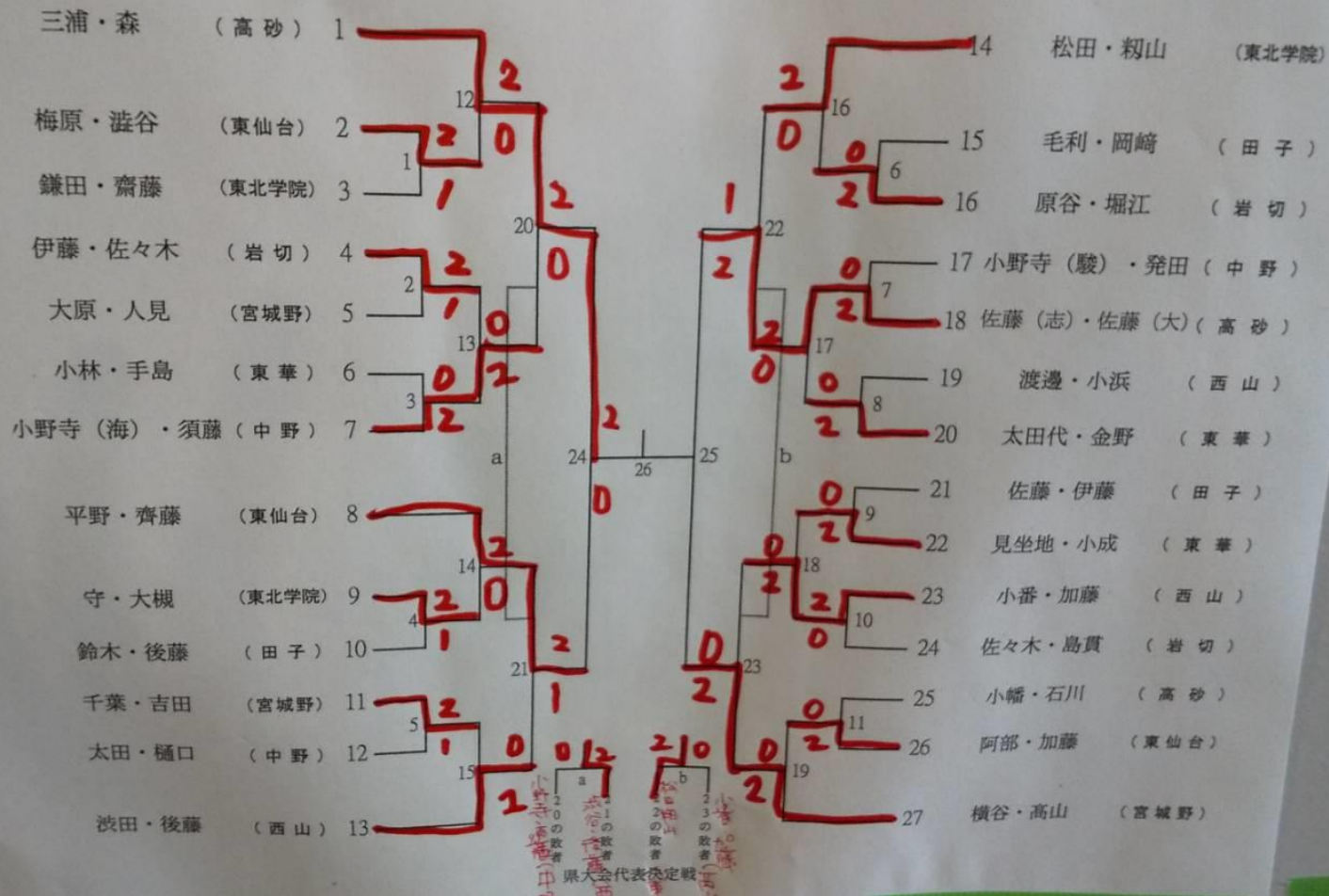
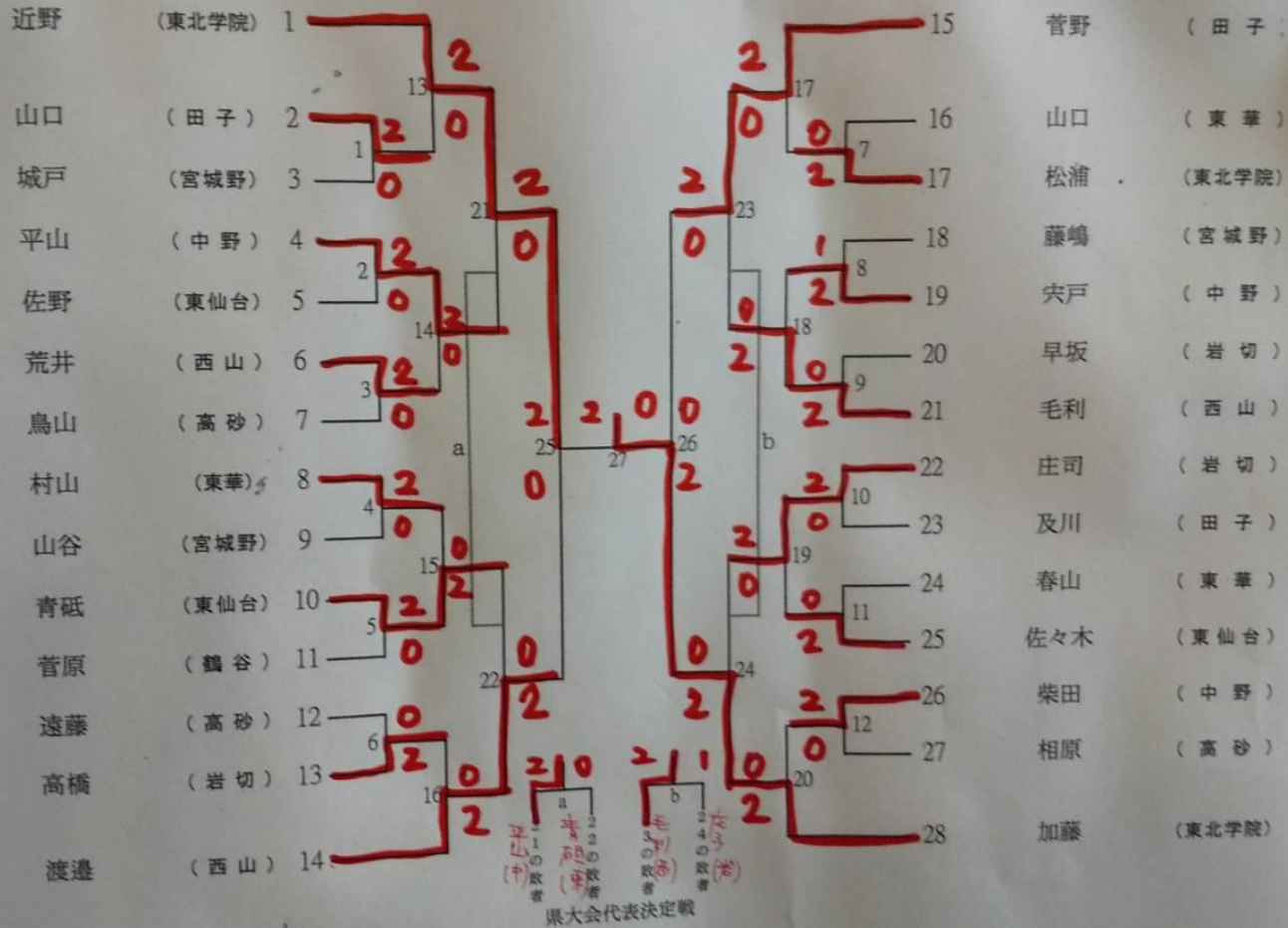


宮城野区男子ダブルス



宮城野区男子シングルス

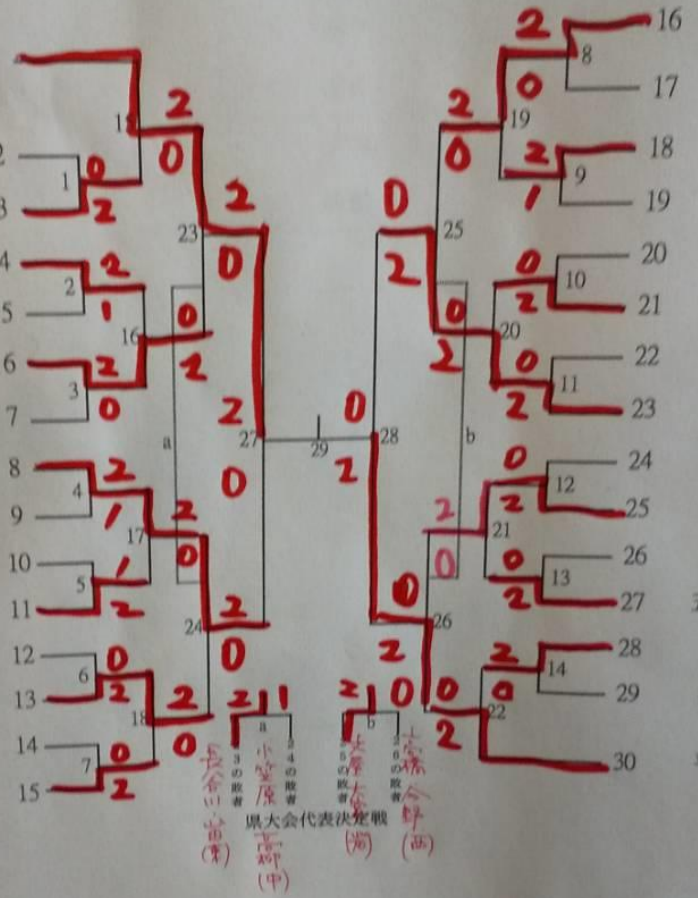


- 近野 (東北学院) 1
- 山口 (田子) 2
- 城戸 (宮城野) 3
- 平山 (中野) 4
- 佐野 (東仙台) 5
- 荒井 (西山) 6
- 鳥山 (高砂) 7
- 村山 (東華) 8
- 山谷 (宮城野) 9
- 青砥 (東仙台) 10
- 菅原 (鶴谷) 11
- 遠藤 (高砂) 12
- 高橋 (岩切) 13
- 渡邊 (西山) 14

- 菅野 (田子) 15
- 山口 (東華) 16
- 松浦 (東北学院) 17
- 藤嶋 (宮城野) 18
- 矢戸 (中野) 19
- 早坂 (岩切) 20
- 毛利 (西山) 21
- 庄司 (岩切) 22
- 及川 (田子) 23
- 春山 (東華) 24
- 佐々木 (東仙台) 25
- 柴田 (中野) 26
- 相原 (高砂) 27
- 加藤 (東北学院) 28

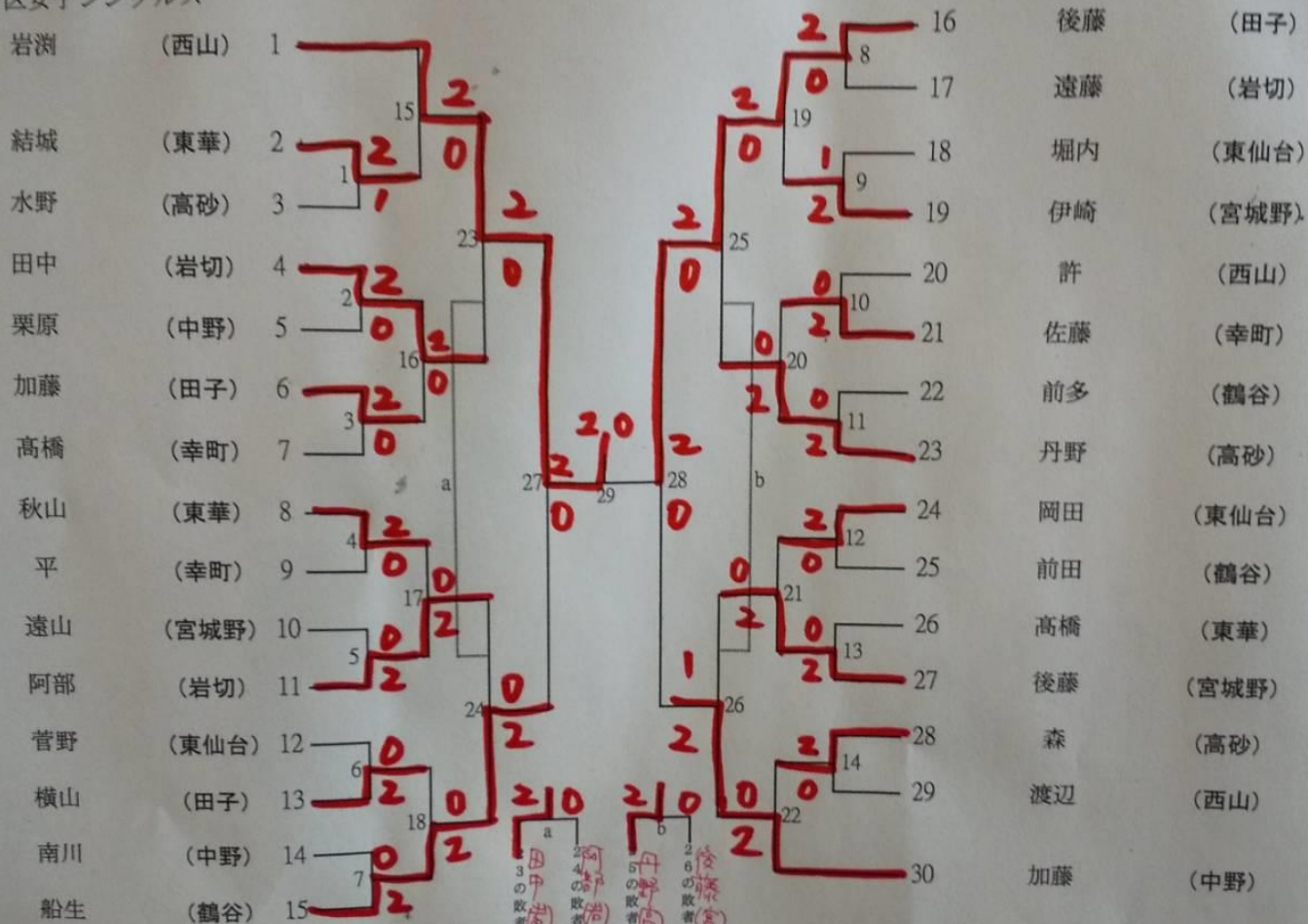
宮城野区女子ダブルス

- 佐藤・豊川 (東仙台) 1
- 翠川・駒嶺 (中野) 2
- 高橋・板橋 (岩切) 3
- 大沼・小原 (高砂) 4
- 藤村・狩野 (西山) 5
- 長谷川・山田 (東華) 6
- 坪田・伊藤 (鶴谷) 7
- 伊澤・井上 (西山) 8
- 石賀・穴戸 (田子) 9
- 清武・平塚 (高砂) 10
- 齋藤・渡邊 (宮城野) 11
- 辻川・鈴木 (鶴谷) 12
- 小笠原・高柳 (中野) 13
- 佐藤・野田 (岩切) 14
- 小田島・高橋 (幸町) 15



- 16 文屋・大宮 (岩切)
- 17 川口・菅原 (宮城野)
- 18 岸・根本 (鶴谷)
- 19 本郷・渡辺 (幸町)
- 20 佐藤・堀田 (田子)
- 21 相澤・遠藤 (東仙台)
- 22 石井・成田 (高砂)
- 23 菅野・渡邊 (東華)
- 24 澤田・舟山 (宮城野)
- 25 高橋・今野 (西山)
- 26 川島・伊勢 (幸町)
- 27 五月女・阿部 (田子)
- 28 鈴木・大庭 (東華)
- 29 浅沼・今野 (東仙台)
- 30 平山・板橋 (中野)

城野区女子シングルス

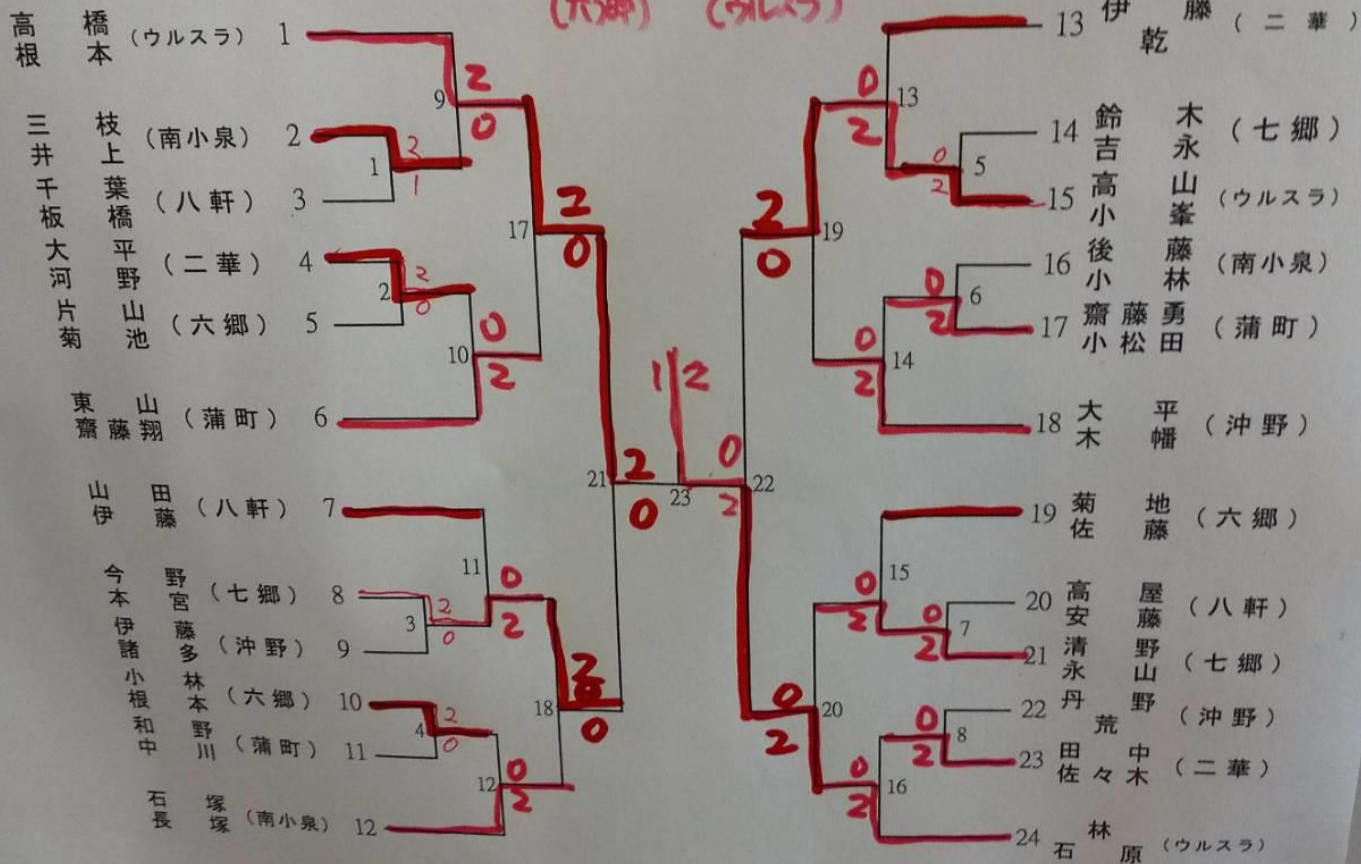


県大会代表決定戦

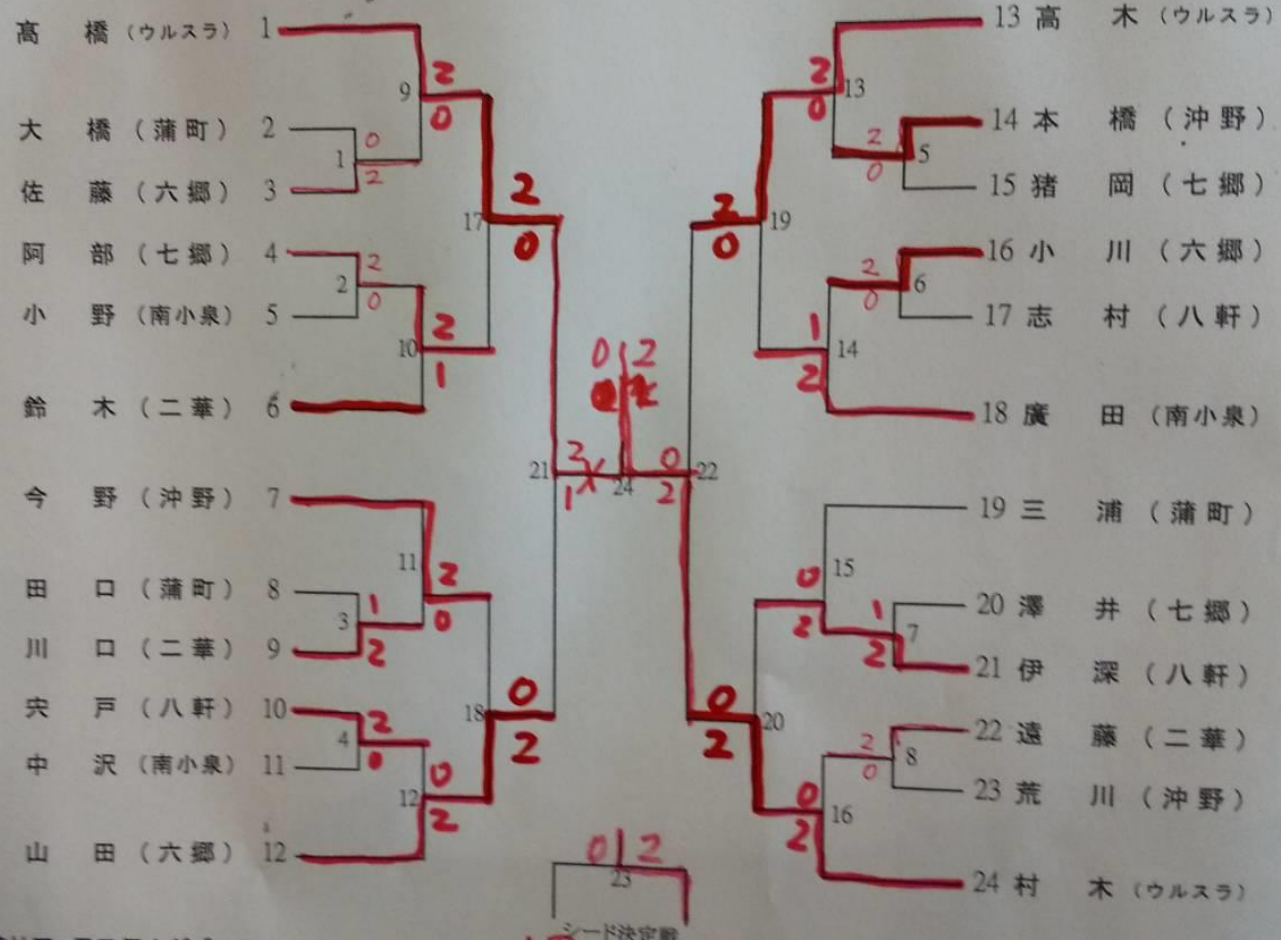
若林区 男子個人ダブルス WBD24

シード決定戦

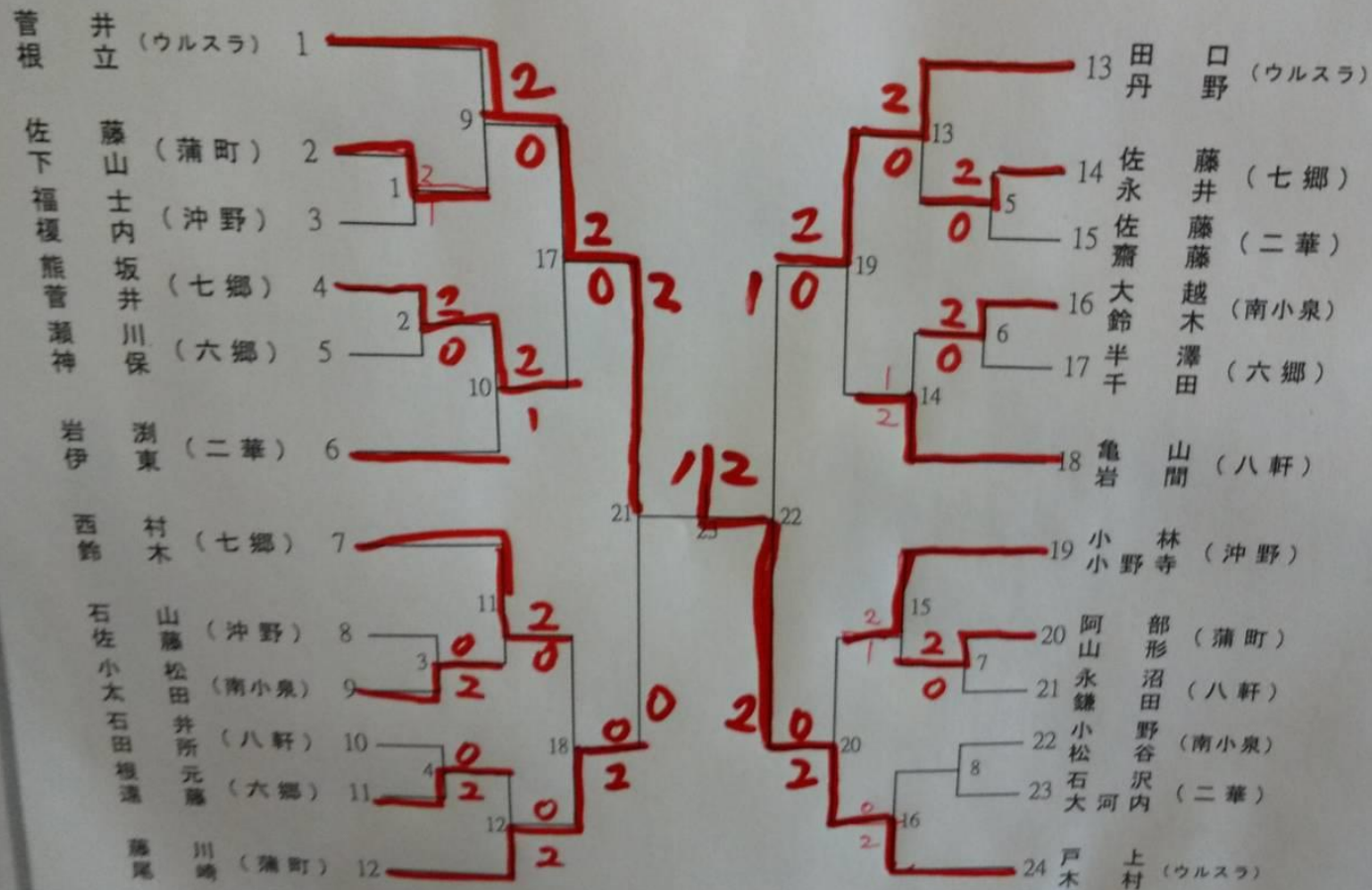
山田 (六郷) 高木 (ウスラ)



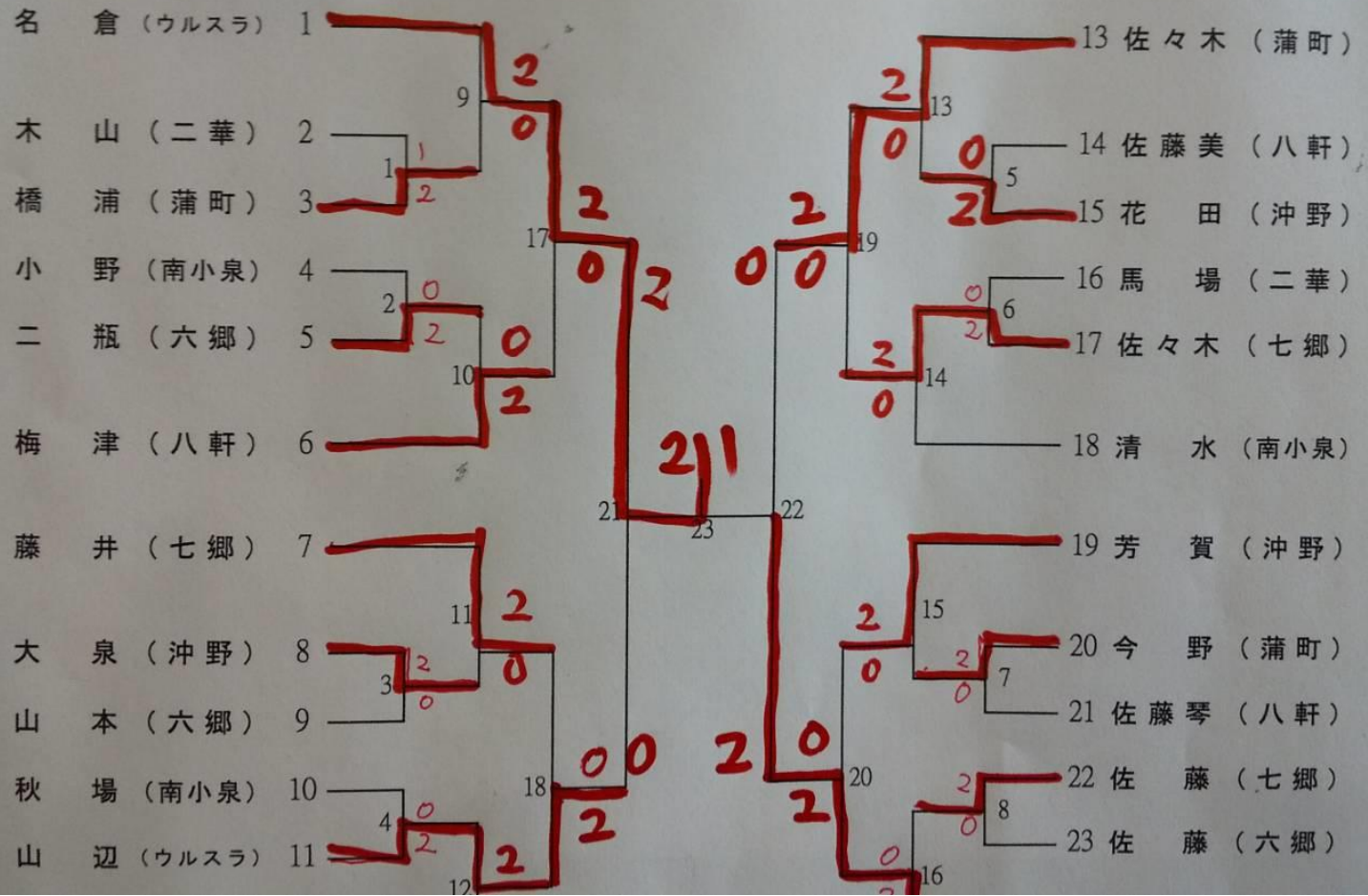
若林区 男子個人シングルス WBS24



若林区 女子個人ダブルス WGD24

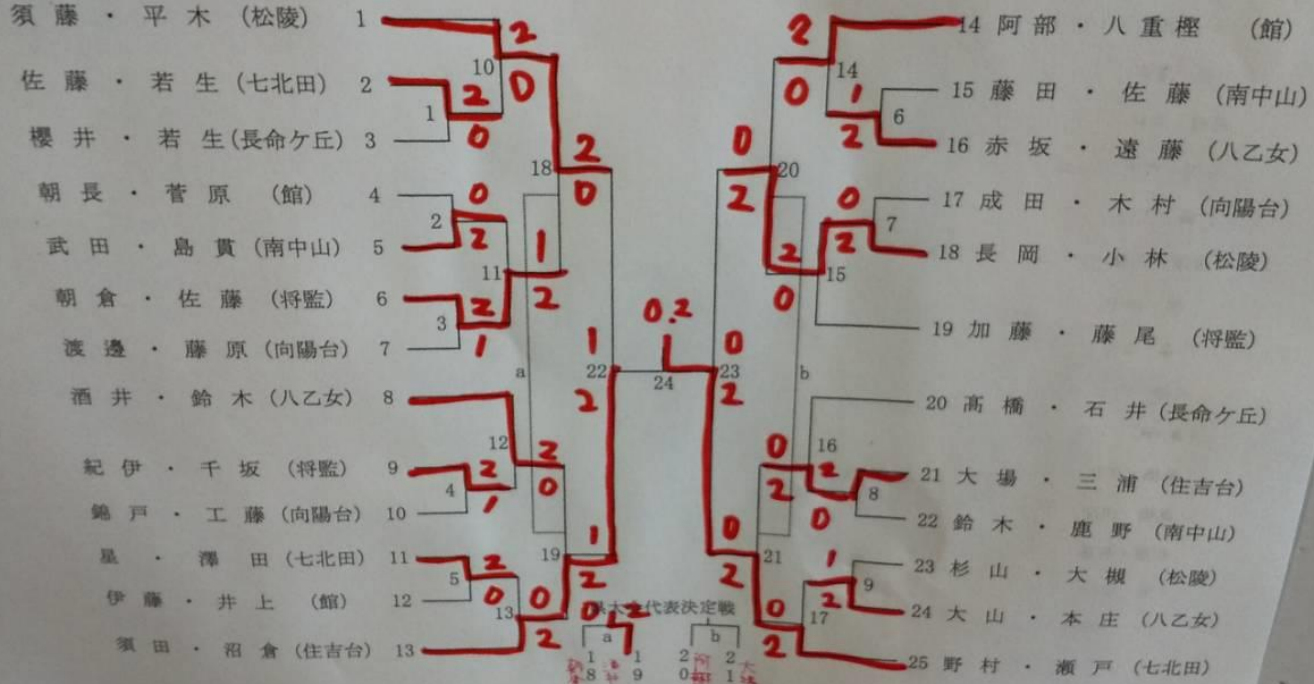


若林区 女子個人シングルス WGS24



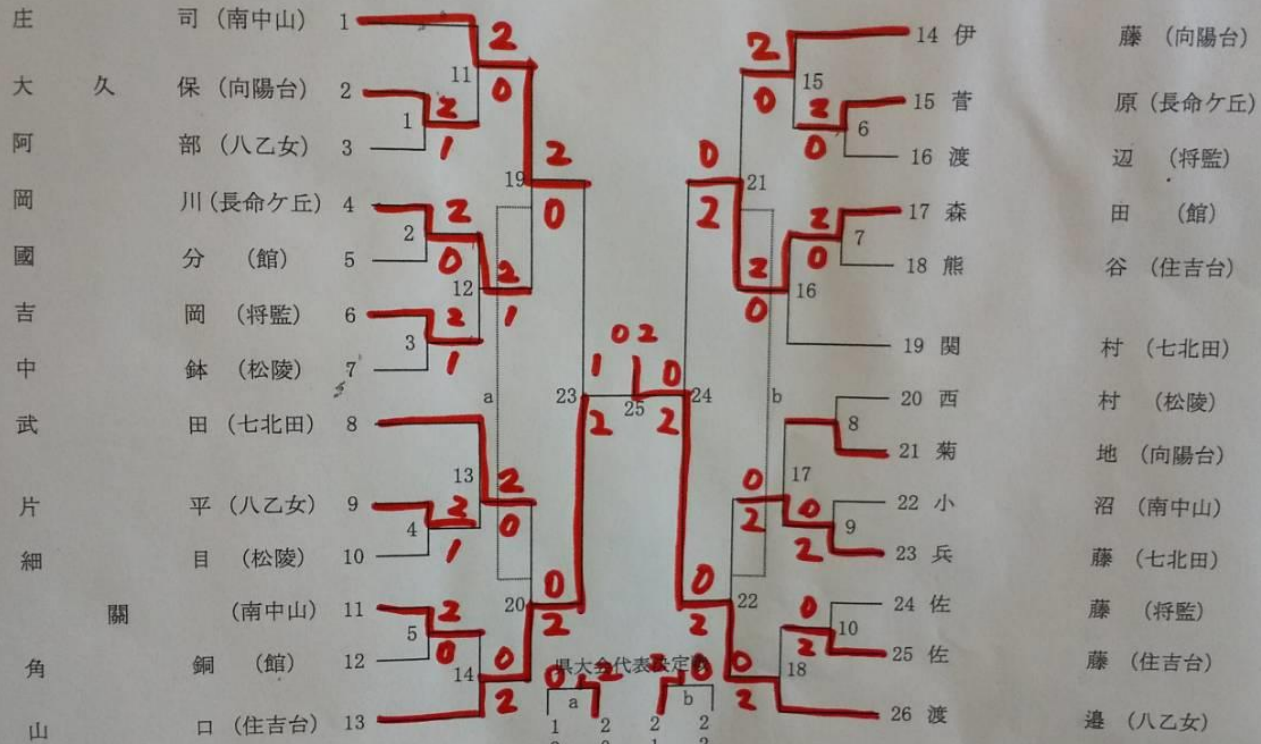


【泉区男子ダブルス】



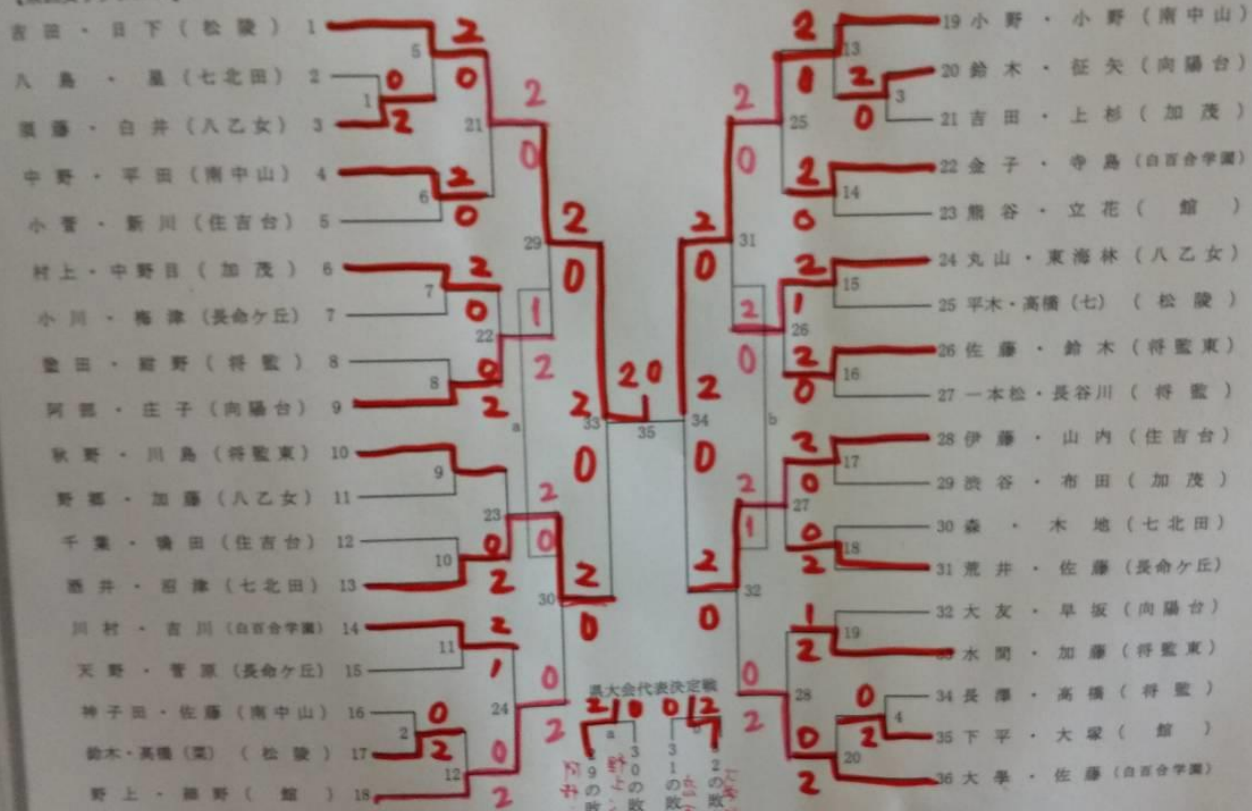
代表決定戦  
 a 1 8 の敗者 (向)  
 b 1 9 の敗者 (向)  
 a 2 0 の敗者 (向)  
 b 2 1 の敗者 (向)

【泉区男子シングルス】

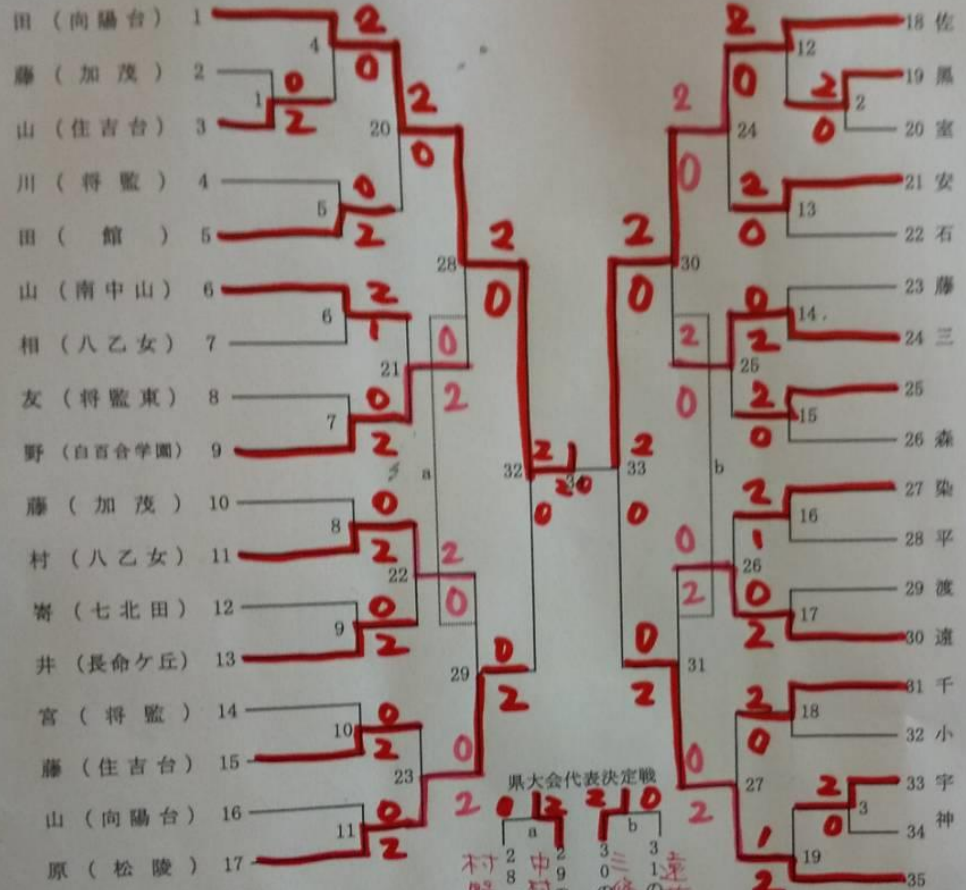


県大会代表決定  
 a 1 2 2 2  
 9 0 1 2  
 の 七 の の 七  
 敗 北 勝 勝 北  
 者 者 者 者 者  
 命 田 陽 陽 北  
 の 者 者 者 者  
 敗 敗 敗 敗 敗  
 者 者 者 者 者

【東区女子ダブルス】



千  
類  
石  
女  
山  
横  
佐  
大  
村  
後  
中  
川  
中  
大  
伊  
中  
藤



藤 (八乙女)  
田 (長命ヶ丘)  
井 (白百合学園)  
齋 (加茂)  
川 (七北田)  
原 (将監東)  
條 (松陵)  
原 (南中山)  
谷 (館)  
谷 (将監)  
野 (白百合学園)  
部 (南中山)  
藤 (七北田)  
葉 (向陽台)  
田 桐 (将監東)  
佐 美 (長命ヶ丘)  
尾 (松陵)  
星 (住吉台)