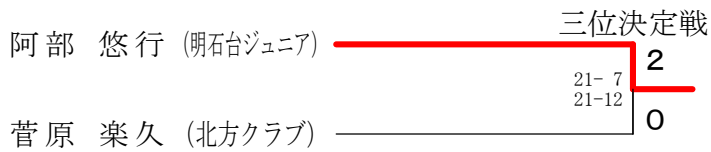
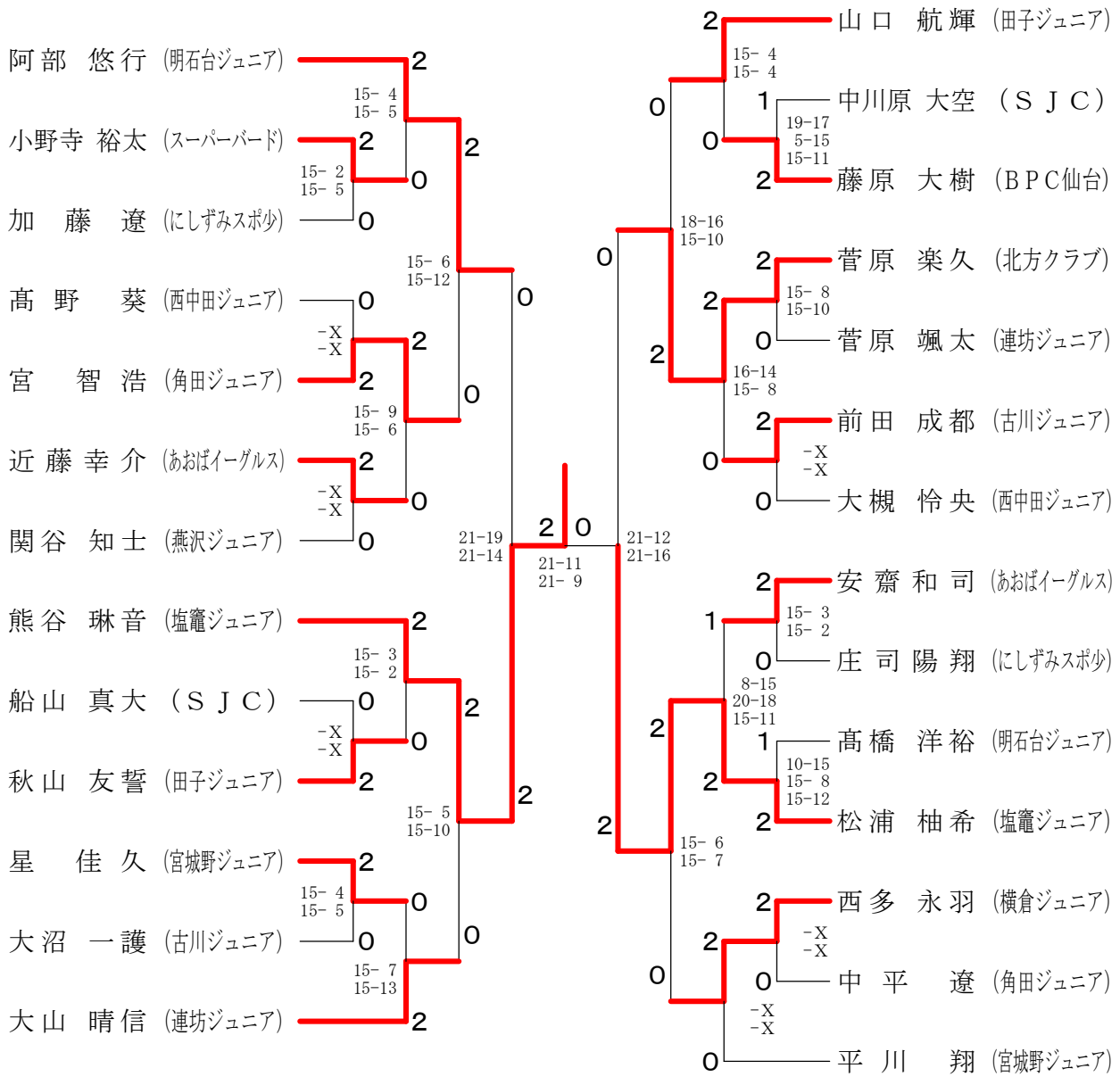


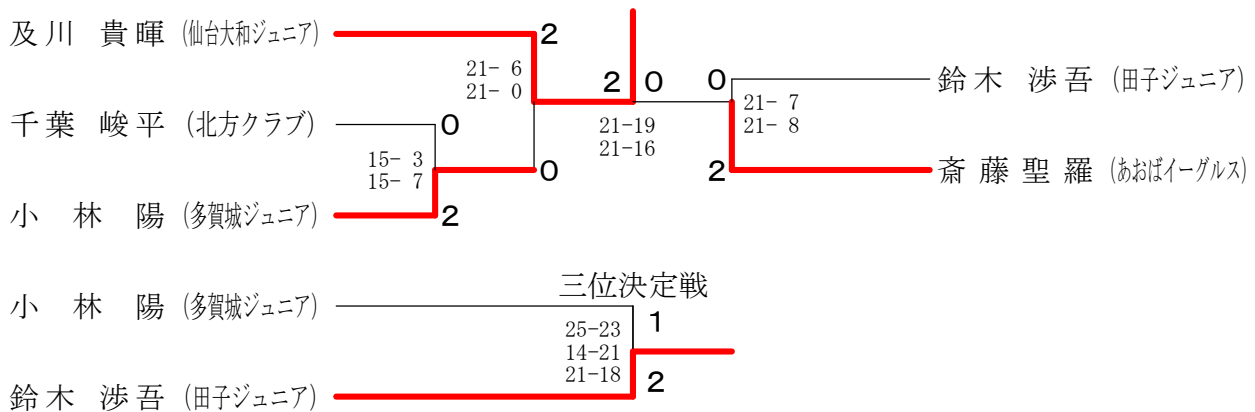
日本旅行杯 第29回全国小学生バドミントン選手権大会宮城県予選会

大会	種目	優勝	準優勝	三位	参加数	
2020.08.30 塩釜ガス体育館	6年以下男子単	熊谷 琳音 (塩竈ジュニア)	松浦 柚希 (塩竈ジュニア)	阿部 悠行 (明石台ジュニア)	菅原 楽久 (北方クラブ)	27
	5年以下男子単	及川 貴暉 (仙台大和ジュニア)	斎藤聖羅 (あおばイーグルス)	鈴木 渉吾 (田子ジュニア)	小林陽 (多賀城ジュニア)	5
	4年以下男子単	赤坂 奏風 (角田ジュニア)	佐々木 翔 (BPC仙台)	片野 義康 (連坊ジュニア)	佐藤 遥斗 (スーパーバード)	32
	6年以下女子単	岩渕 那夏 (塩竈ジュニア)	佐藤 心美 (塩竈ジュニア)	後藤 美羽 (塩竈ジュニア)	雨森美咲 (多賀城ジュニア)	21
	5年以下女子単	山崎 柚由 (連坊ジュニア)	船生 紗波 (連坊ジュニア)	鈴木 希々愛 (BPC仙台)	佐々木 千奈 (仙台大和ジュニア)	28
	4年以下女子単	板橋 ゆい (SJC)	根立 妃菜妙 (連坊ジュニア)	神林 美彩 (古川ジュニア)	主藤 愛結 (塩竈ジュニア)	45
	6年以下男子複	味岡 友陽 鈴木 奏楽 (BPC仙台)	木村 充希 武澤 伶和 (横倉ジュニア)	我妻夕日 佐々木流星 (にじみスポ少)	中原 遥斗 結城 大和 (古川ジュニア)	5
	5年以下男子複	中澤 悠太 千葉 陽翔 (塩竈ジュニア)	小澤 翼 吉田 蒼生 (宮城野ジュニア)	熊谷 魁斗 田口 理央 (北方クラブ)	玉田 悠海 大野 煌斗 (横倉ジュニア)	4
	4年以下男子複	斎藤 龍斗 太田 圭人 (横倉ジュニア)	野口 流星 鈴木 悠希 (BPC仙台)	渡邊 龍真 高橋 陽向 (宮城野ジュニア)	鈴木 琳孔虎 鈴木 篤希 (BPC仙台)	5
	6年以下女子複	木村 ひなの 鈴木 愛香 (横倉ジュニア)	山崎 遥陽 安田 美咲 (横倉ジュニア)	柁津 葵 小野 美空 (燕沢ジュニア)	末永 梨緒 斎藤 日香 (BPC仙台)	10
	5年以下女子複	佐藤 もも音 渡部 友里乃 (横倉ジュニア)	大友 未桜 田中 泉 (塩竈ジュニア)	遠藤 咲希乃 渡邊 陽彩 (連坊ジュニア)	鈴木 望依 伊藤 宇音 (松陵シャトルズ)	7
	4年以下女子複	片平 ころろ 小野 咲空 (燕沢ジュニア)	菊地 琴羽 小野 聡莉 (横倉ジュニア)	須藤 紅嘉 柁 優月 (横倉ジュニア)	岡本 美空 千尋 唯稀 (松陵シャトルズ)	6

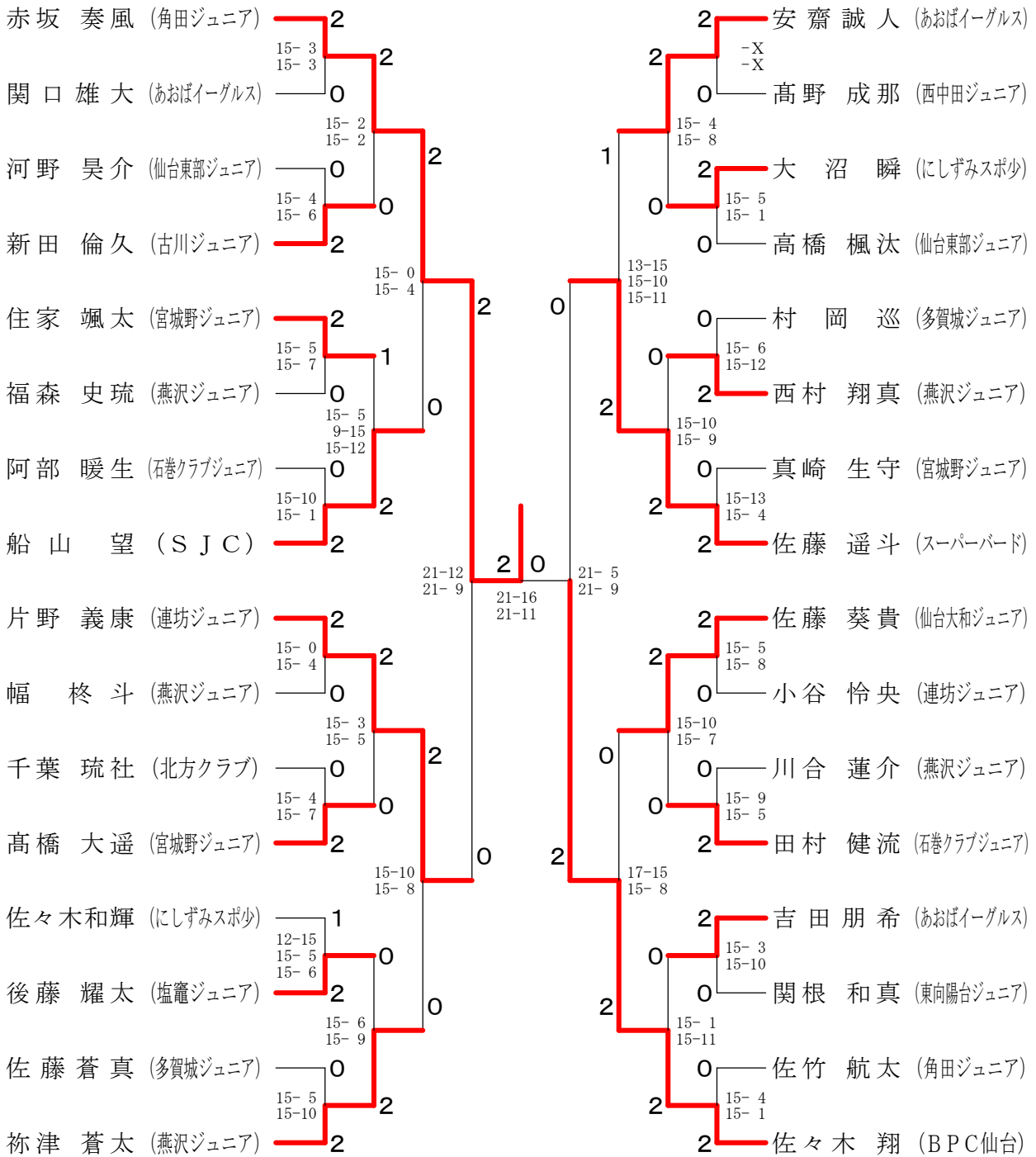
6年以下男子シングルス



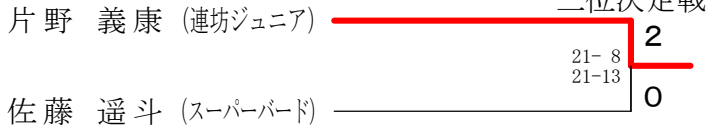
5年以下男子シングルス



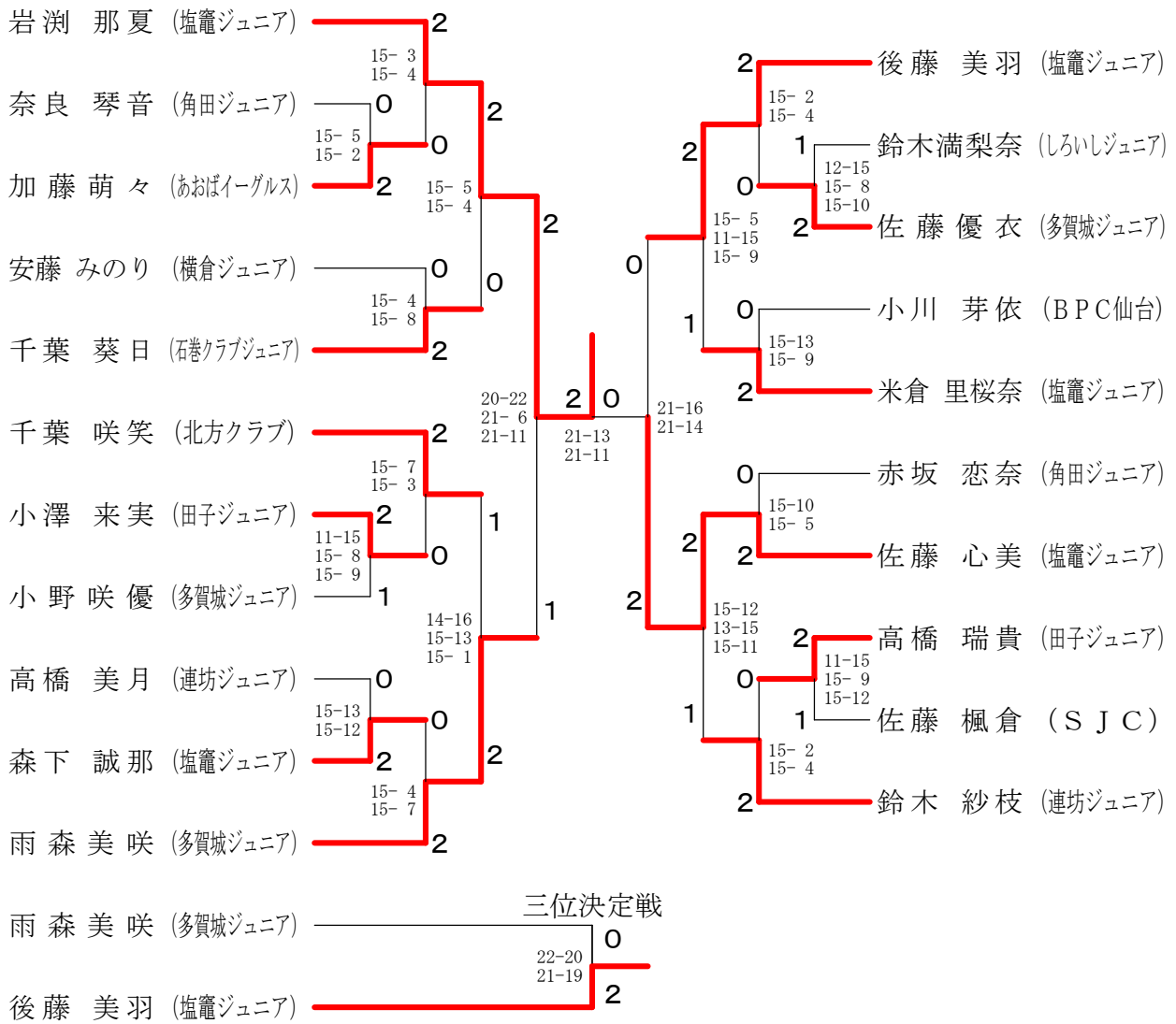
4年以下男子シングルス



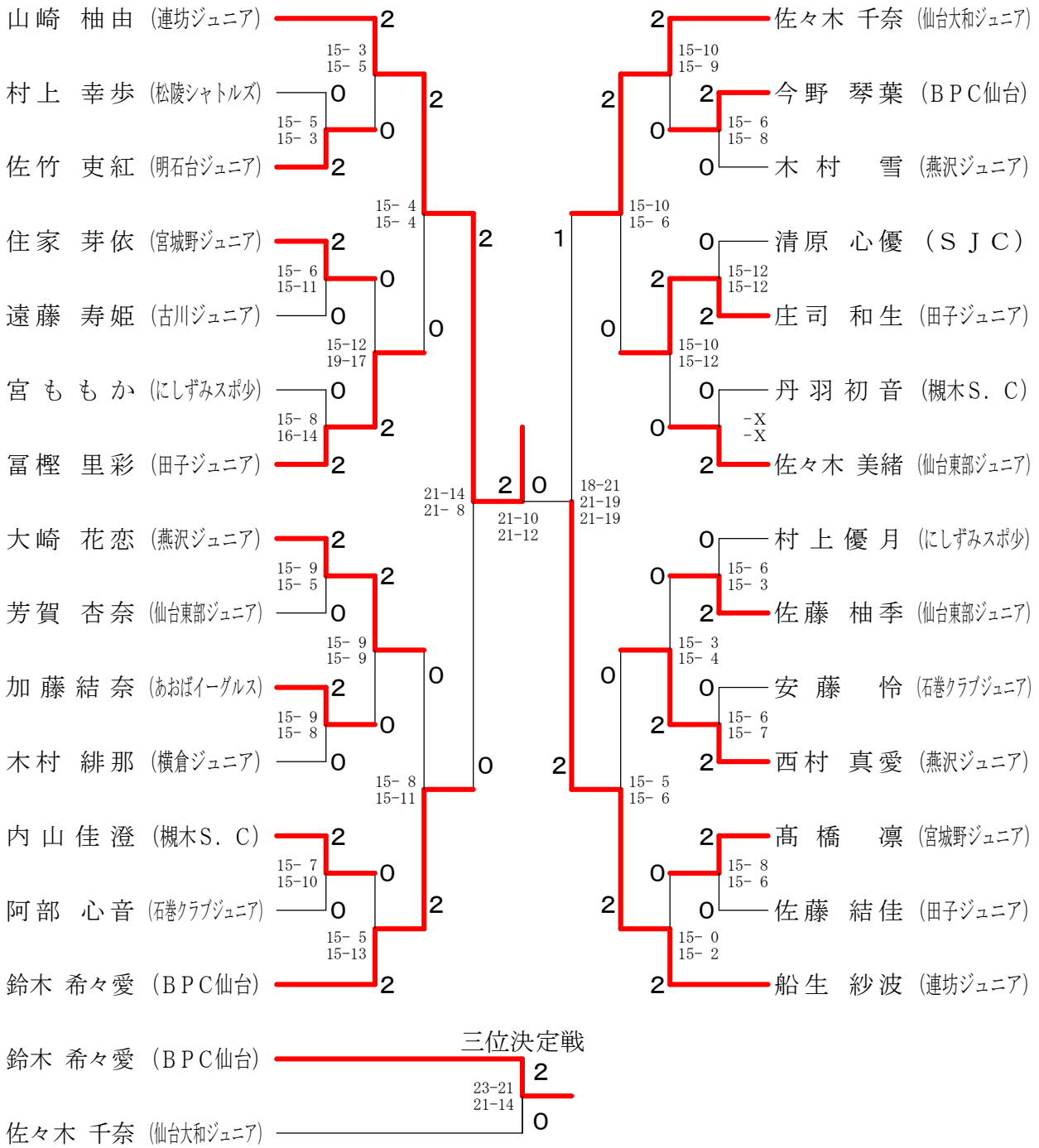
三位決定戦



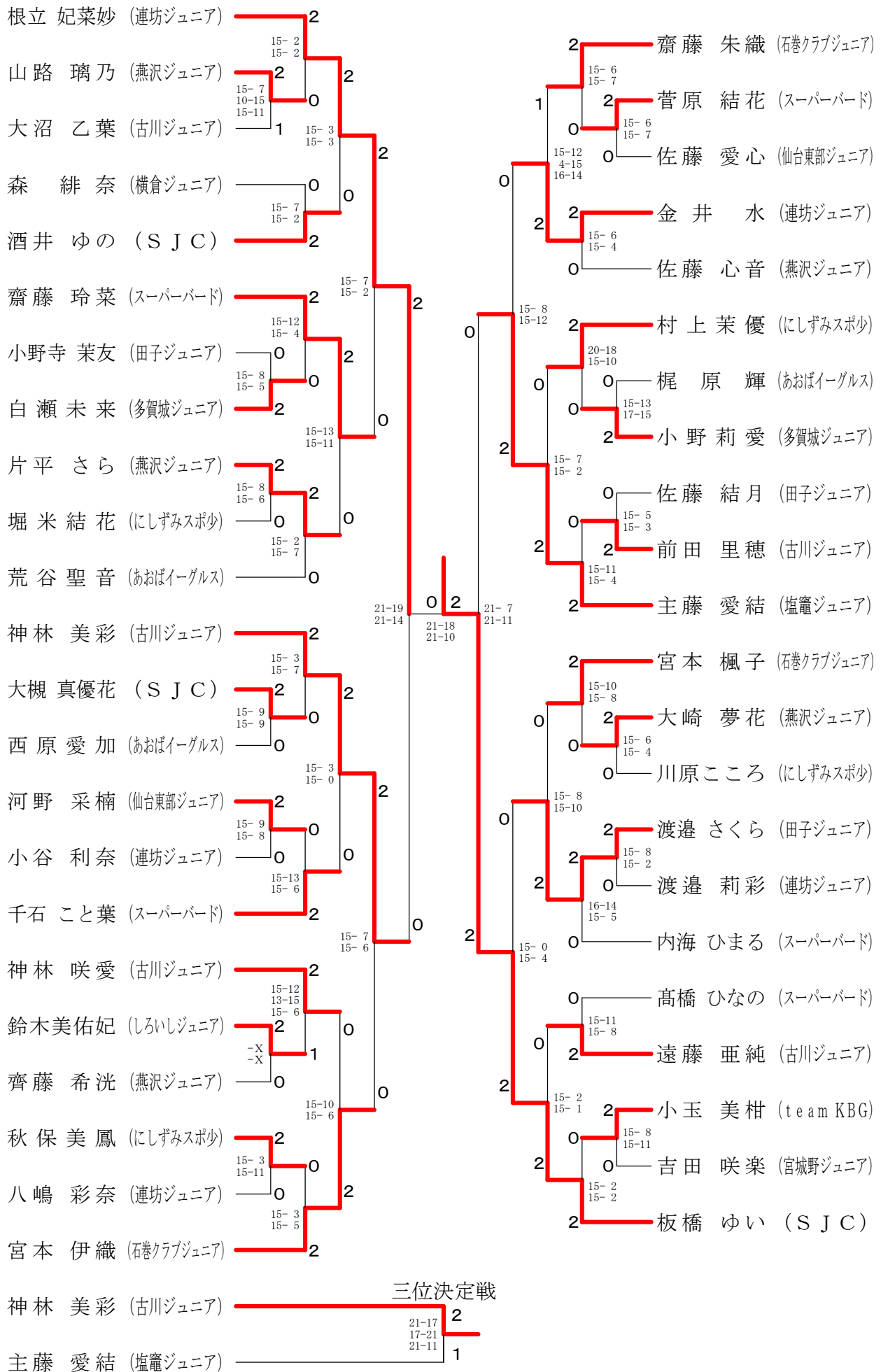
6年以下女子シングルス



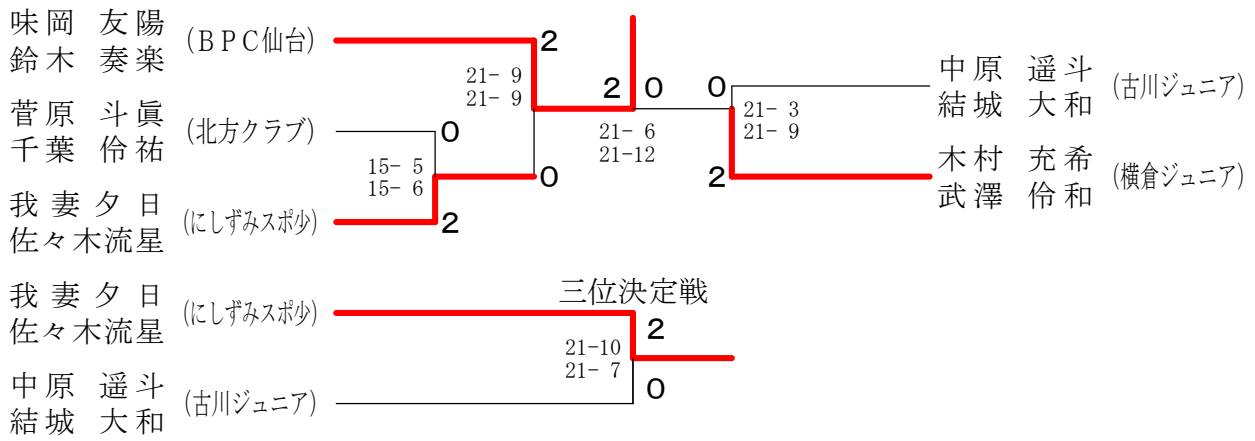
5年以下女子シングルス



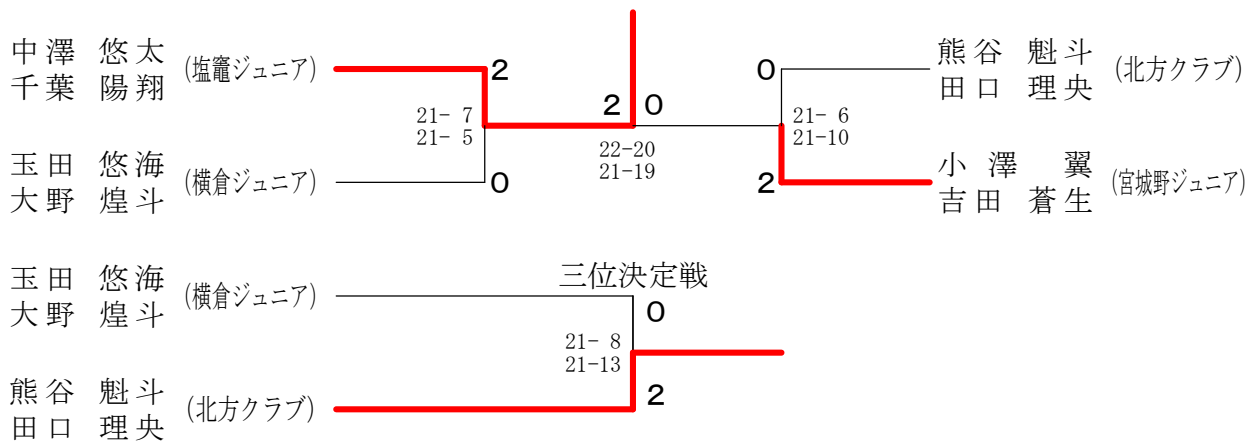
4年以下女子シングルス



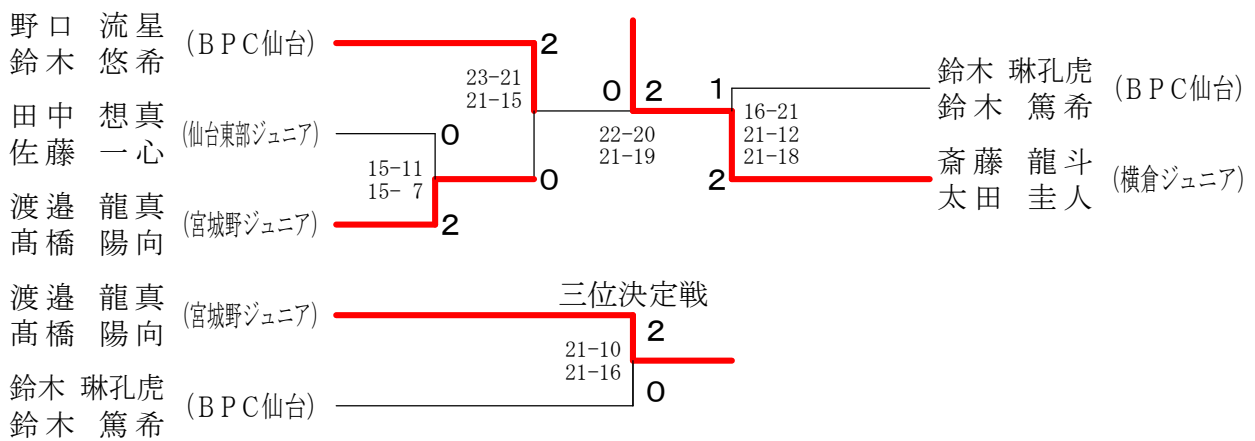
6年以下男子ダブルス



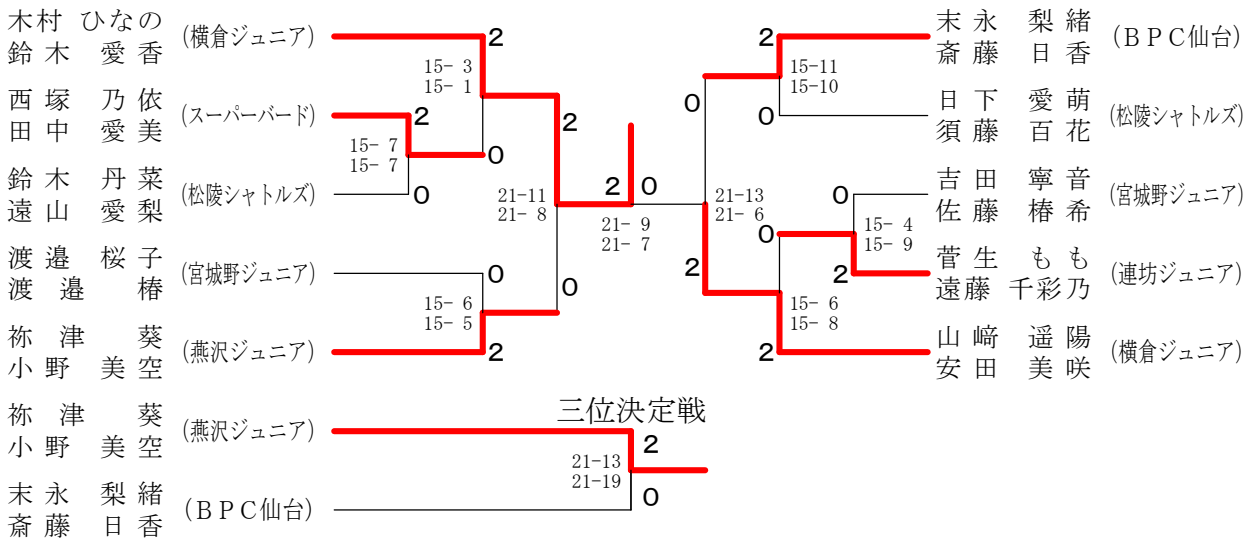
5年以下男子ダブルス



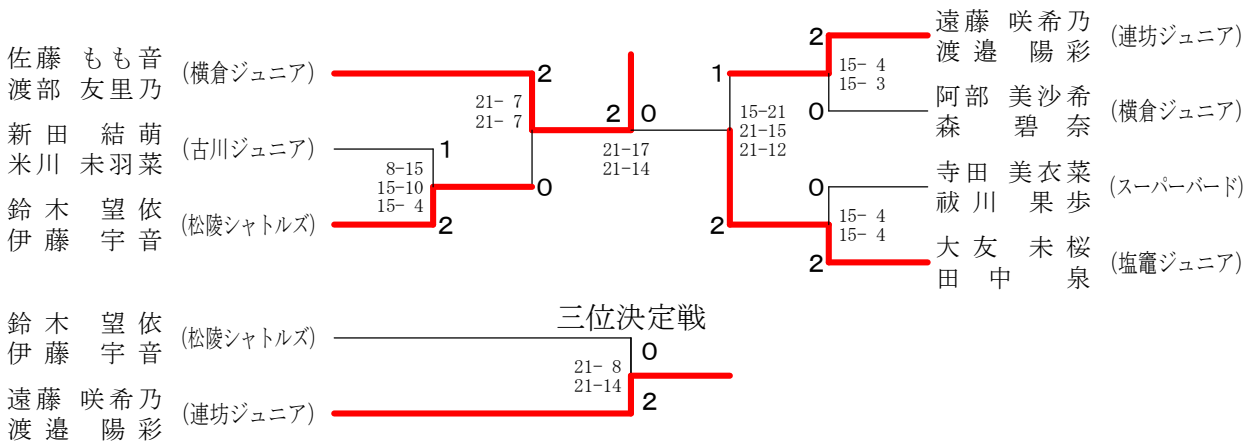
4年以下男子ダブルス



6年以下女子ダブルス



5年以下女子ダブルス



4年以下女子ダブルス

