

表彰者一覧 『第38回宮城県スポ少交流大会 個人』

小学2年生以下女子シングルス

- 優勝 神林美彩(古川ジュニアバドミントン)
- 準優勝 細川奈桜(古川ジュニアバドミントン)
- 第3位 岡元花(鹿島台ジュニアスポーツ少年団)
- 第3位 小野咲空(燕沢ジュニアバドミントン)

小学2年生以下男子シングルス

- 優勝 柁津蒼大(燕沢ジュニアバドミントン)
- 準優勝 後藤耀太(塩竈ジュニアバドミントンクラブ)
- 第3位 西村翔真(燕沢ジュニアバドミントン)
- 第3位 新田倫久(古川ジュニアバドミントン)

小学4年生以下女子シングルス

- 優勝 佐藤もも音(横倉ジュニアバドミントン)
- 準優勝 船生紗波(燕沢ジュニアバドミントン)
- 第3位 大友未桜(塩竈ジュニアバドミントンクラブ)
- 第3位 田中泉(燕沢ジュニアバドミントン)

小学4年生以下男子シングルス

- 優勝 中澤悠太(塩竈ジュニアバドミントンクラブ)
- 準優勝 千葉陽翔(塩竈ジュニアバドミントンクラブ)
- 第3位 熊谷魁人(北方クラブ)
- 第3位 田口理央(北方クラブ)

小学6年生以下女子シングルス

- 優勝 鈴木乃々香(塩竈ジュニアバドミントンクラブ)
- 準優勝 高橋千尋(塩竈ジュニアバドミントンクラブ)
- 第3位 後藤美羽(塩竈ジュニアバドミントンクラブ)
- 第3位 田中凧(燕沢ジュニアバドミントン)

小学6年生以下女子ダブルス

- 優勝 安田美咲(横倉ジュニアバドミントン)・山崎遥陽(横倉ジュニアバドミントン)
- 準優勝 木村ひなの(横倉ジュニアバドミントン)・鈴木愛香(横倉ジュニアバドミントン)
- 第3位 岡元心(鹿島台ジュニアスポーツ少年団)・岡元空(鹿島台ジュニアスポーツ少年団)
- 第3位 加藤媛未(田子ジュニアバドミントンクラブ)・丹野紗和妃(田子ジュニアバドミントンクラブ)

小学6年生以下男子シングルス

- 優勝 加藤千尋(田子ジュニアバドミントンクラブ)
- 準優勝 渡邊幸羽(北方クラブ)
- 第3位 草刈樹(古川ジュニアバドミントン)
- 第3位 後藤秀斗(燕沢ジュニアバドミントン)

小学6年生以下男子ダブルス

- 優勝 鶴岡陽向(塩竈ジュニアバドミントンクラブ)・熊谷琳音(塩竈ジュニアバドミントンクラブ)
- 準優勝 木村充希(横倉ジュニアバドミントン)・武澤伶和(横倉ジュニアバドミントン)
- 第3位 小川陽一朗(角田ジュニアクラブ)・宮智浩(角田ジュニアクラブ)

中学女子シングルス

- 優勝 鈴木ゆり乃(塩竈ジュニアバドミントンクラブ)
- 準優勝 須田彩音(塩竈ジュニアバドミントンクラブ)
- 第3位 後藤葵(塩竈ジュニアバドミントンクラブ)
- 第3位 藤浦凧沙(南方ジュニアバドミントン)

中学女子ダブルス

- 優勝 鈴木歌音(古川ジュニアバドミントン)・鈴木詩音(古川ジュニアバドミントン)
- 準優勝 佐藤愛(愛島バドミントンクラブ)・菅野史(愛島バドミントンクラブ)

表彰者一覧 『第38回宮城県スポ少交流大会 個人』

- 第3位 沼倉愛華(中田町バドミントンスポーツ少年)・宮東彩乃(中田町バドミントンスポーツ少年)
- 第3位 佐藤さくら(塩竈ジュニアバドミントンクラブ)・岩淵莉奈(塩竈ジュニアバドミントンクラブ)

中学男子シングルス

- 優勝 岡田青空(燕沢ジュニアバドミントン)
- 準優勝 佐藤望(塩竈ジュニアバドミントンクラブ)
- 第3位 菅原光生(若林クラブ)
- 第3位 菅野太陽(愛島バドミントンクラブ)

中学男子ダブルス

- 優勝 佐藤朔(東和中学校スポーツ少年団)・千葉颯翔(東和中学校スポーツ少年団)
- 準優勝 佐々木仁(東和中学校スポーツ少年団)・船嶋嶺(東和中学校スポーツ少年団)
- 第3位 市川那波(中田町バドミントンスポーツ少年)・佐藤大地(中田町バドミントンスポーツ少年)

表彰者一覧 『第38回宮城県スポ少交流大会 団体』

小学女子

- 優勝 横倉ジュニアバドミントン
- 準優勝 塩竈ジュニアバドミントンクラブ
- 第3位 燕沢ジュニアバドミントン

小学男子

- 優勝 横倉ジュニアバドミントン
- 準優勝 北方クラブA
- 第3位 燕沢ジュニアバドミントン

中学女子

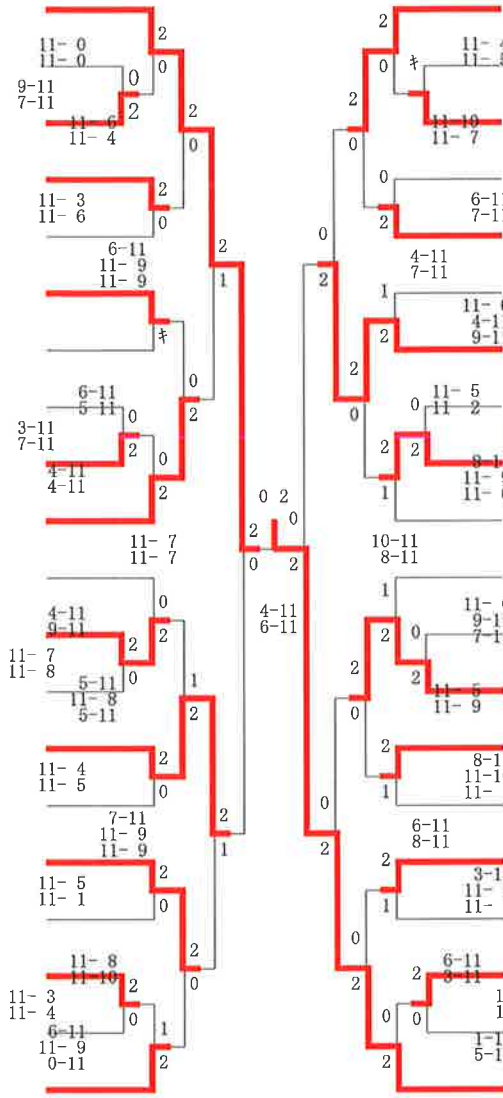
- 優勝 塩竈ジュニアバドミントンクラブ
- 準優勝 大河原ジュニアシャトラーズ
- 第3位 登米バドミントンスポーツ少年団

中学男子

- 優勝 愛島バドミントンA
- 準優勝 北方クラブ
- 第3位 大河原ジュニアシャトラーズ

第38回宮城県スポーツ少年交流大会 個人(01-10-27実施) 中学男子シングルス

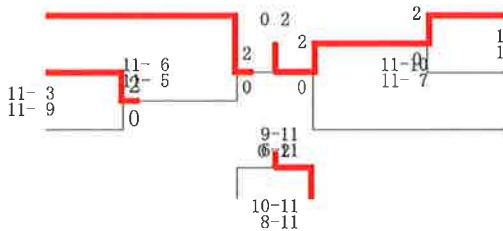
- 0001 佐藤望 (塩竈ジュニアバド)
- 0002 横橋遼 (愛島バドミントン)
- 0003 須藤千裕 (東和中学校スポー)
- 0004 戸村大地 (角田ジュニアクラ)
- 0005 本田未来斗(北方クラブ)
- 0006 中屋敷航士(燕沢ジュニアバド)
- 0007 西村澄承 (栗原市バドミント)
- 0008 伊東彪真 (中田町バドミント)
- 0009 高橋孝太朗(若林クラブ)
- 0010 岩井駿 (田子ジュニアバド)
- 0011 小山田智典(東和中学校スポー)
- 0012 今川悠大 (中田町バドミント)
- 0013 三枝麟太郎(にしずみスポーツ)
- 0014 菅野太陽 (愛島バドミントン)
- 0015 鈴木快 (佐沼ジュニアバド)
- 0016 手塚城 (若林クラブ)
- 0017 伊藤翔馬 (愛島バドミントン)
- 0018 雫石颯太 (鹿島台ジュニアス)
- 0019 後藤悠太 (中田町バドミント)
- 0020 佐藤駿矢 (北方クラブ)



- 0021 眞壁大地 (槻木SC)
- 0022 鷲見健斗 (愛島バドミントン)
- 0023 鈴木奏音 (栗原市バドミント)
- 0024 佐藤碧月 (東和中学校スポー)
- 0025 長田優輝 (塩竈ジュニアバド)
- 0026 阿部啓翔 (田子ジュニアバド)
- 0027 菅原光生 (若林クラブ)
- 0028 西條公輝 (北方クラブ)
- 0029 加藤遼己 (愛島バドミントン)
- 0030 飯塚啓太 (中田町バドミント)
- 0031 扇谷涼太 (古川ジュニアバド)
- 0032 首藤拓 (中田町バドミント)
- 0033 佐藤翔 (愛島バドミントン)
- 0034 金田乃輝 (東和中学校スポー)
- 0035 佐藤昂 (栗原市バドミント)
- 0036 佐藤都武 (中田町バドミント)
- 0037 高野太希 (にしずみスポーツ)
- 0038 大槻春人 (若林クラブ)
- 0039 後藤理人 (東和中学校スポー)
- 0040 岡田青空 (燕沢ジュニアバド)

第38回宮城県スポーツ少年交流大会 個人(01-10-27実施) 中学男子ダブルス

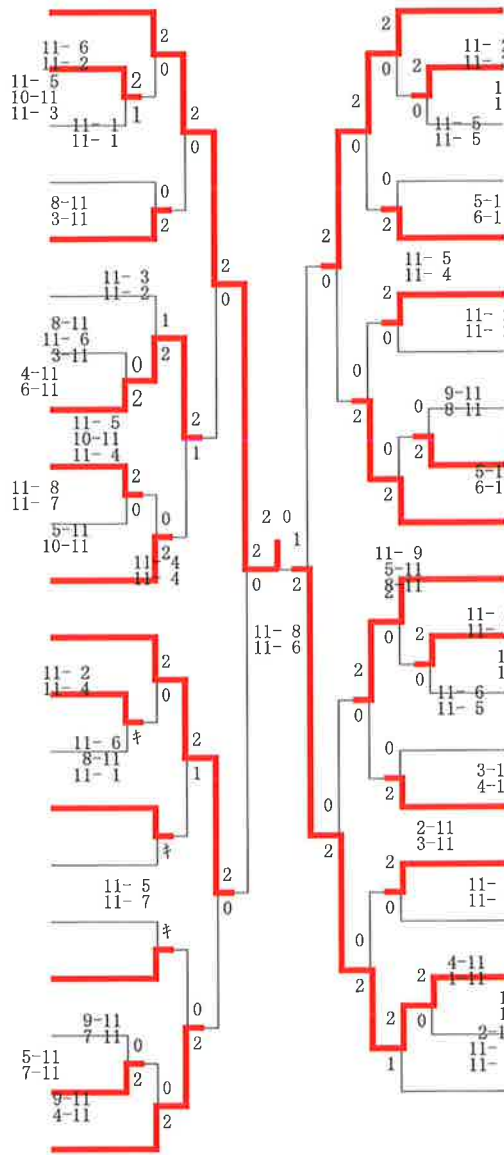
- 0001 佐々木仁 (東和中学校スポーツ少年団)
- 0002 米谷岳留 (北方クラブ)
- 0003 櫻井倅成 (愛島バドミントン)
- 0004 船嶋嶺 (北方クラブ)
- 0005 鈴木成聖 (愛島バドミントン)
- 0006 関根一樹 (愛島バドミントン)



- 0004 佐藤朔 (東和中学校スポーツ少年団)
- 0005 千葉颯翔 (愛島バドミントン)
- 0006 瀬野尾成 (愛島バドミントン)
- 0007 太田拓希 (若林クラブ)
- 0008 市川那波 (中田町バドミント)
- 0009 佐藤大地 (中田町バドミント)

第38回宮城県スポ少交流大会 個人(01 10 27実施) 中学女子シングルス

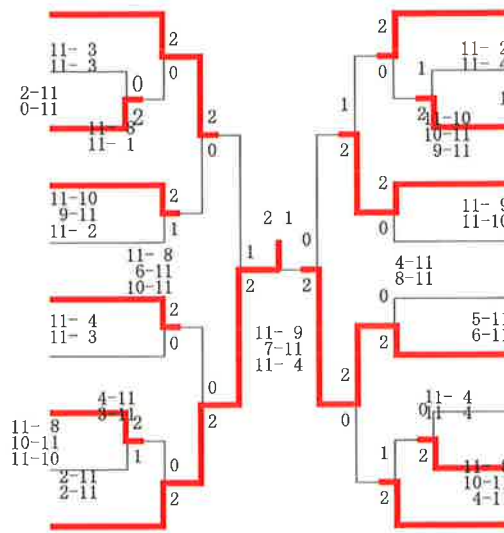
- 0001 鈴木ゆり乃(塩竈ジュニアバド)
- 0002 伊藤結香(中田町バドミント)
- 0003 引地莉琉(佐沼ジュニアバド)
- 0004 鈴木麗美那(若林クラブ)
- 0005 船生祐圭(燕沢ジュニアバド)
- 0006 高橋日和(東和中学校スポー)
- 0007 佐藤陽菜(中田町バドミント)
- 0008 佐藤遙日(登米バドミントン)
- 0009 細川悠(栗原市バドミント)
- 0010 小林千桃(愛島バドミントン)
- 0011 本間綺乃(佐沼ジュニアバド)
- 0012 藤浦凧沙(南方ジュニアバド)
- 0013 熊谷沙耶花(登米バドミントン)
- 0014 鈴木葵愛(東和中学校スポー)
- 0015 大塚遥奈(中田町バドミント)
- 0016 佐藤優心(愛島バドミントン)
- 0017 加藤瞳(栗原市バドミント)
- 0018 横澤妃菜(登米バドミントン)
- 0019 菅原夢々(東和中学校スポー)
- 0020 及川湊(佐沼ジュニアバド)
- 0021 斎藤羽琴(槻木SC)



- 0022 後藤葵(塩竈ジュニアバド)
- 0023 手塚晴(若林クラブ)
- 0024 谷口絢華(佐沼ジュニアバド)
- 0025 三上友唯(東和中学校スポー)
- 0026 武田莓(鹿島台ジュニアス)
- 0027 五十嵐妃夏(愛島バドミントン)
- 0028 梶原未菜(中田町バドミント)
- 0029 橋本真弥(南方ジュニアバド)
- 0030 木村莉緒(登米バドミントン)
- 0031 皆川真椰(燕沢ジュニアバド)
- 0032 村山聖奈(栗原市バドミント)
- 0033 佐々木美緒(愛島バドミントン)
- 0034 及川瑠奈(東和中学校スポー)
- 0035 相模亜美(南方ジュニアバド)
- 0036 鹿野愛理(佐沼ジュニアバド)
- 0037 木村あずさ(登米バドミントン)
- 0038 佐々木羽那(中田町バドミント)
- 0039 須田彩音(塩竈ジュニアバド)
- 0040 海沼沙弥(愛島バドミントン)
- 0041 大久保さく(若林クラブ)

第38回宮城県スポ少交流大会 個人(01-10-27実施) 中学女子ダブルス

- 0001 佐藤さくら(塩竈ジュニアバド岩淵莉奈(ミントンクラブ))
- 0002 阿部眞子(南方ジュニアバド佐藤堇玲(ミントン))
- 0003 西條永愛(佐沼ジュニアバド豊原実桜(ミントン))
- 0004 上野穂乃花(北方クラブ)鈴木愛夏
- 0005 佐藤彩乃(中田町バドミント佐藤優衣(ンスポーツ少年))
- 0006 大宮紗耶(田子ジュニアバド文屋満理奈(ミントンクラブ))
- 0007 川村真梨那(槻木SC)平間さくら
- 0008 倉繁美海(南方ジュニアバド田口侑佳(ミントン))
- 0009 高橋ミナミ(佐沼ジュニアバド鈴木葵(ミントン))
- 0010 鈴木歌音(古川ジュニアバド鈴木詩音(ミントン))



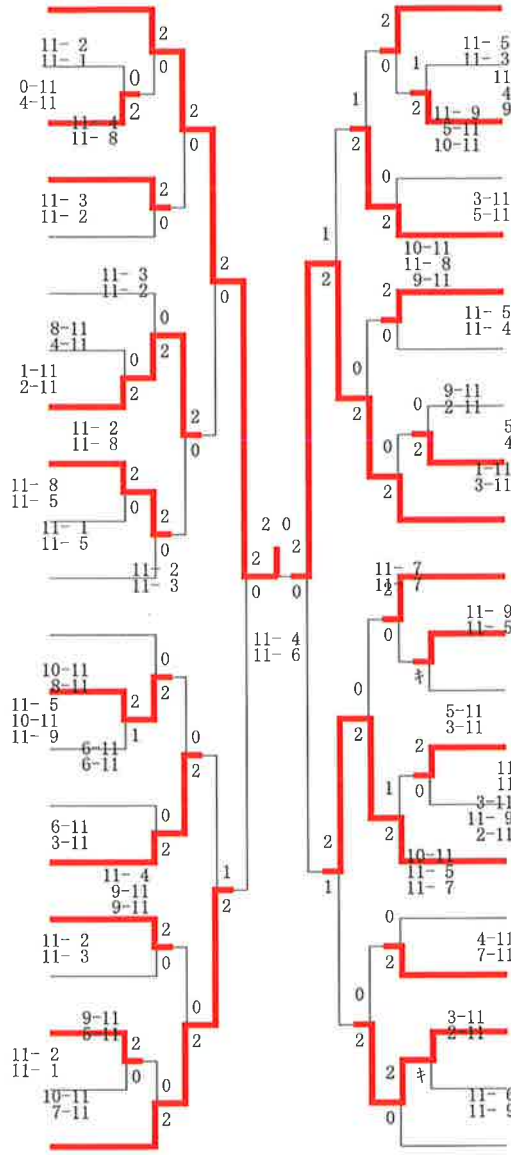
- 0011 佐藤美紅(燕沢ジュニアバド豊川葉生(ミントン))
- 0012 関ちぐさ(南方ジュニアバド田口夢菜(ミントン))
- 0013 佐々木姫華(佐沼ジュニアバド阿部芹奈(ミントン))
- 0014 沼倉愛華(中田町バドミント宮東彩乃(ンスポーツ少年))
- 0015 石垣遥(槻木SC)伊藤柚花
- 0016 鹿野朝陽(南方ジュニアバド熊谷愛華(ミントン))
- 0017 佐藤愛(愛島バドミントン菅野史(クラブ))
- 0018 山口麻裕(田子ジュニアバド文屋咲良(ミントンクラブ))
- 0019 山村美優(中田町バドミント伊藤美咲(ンスポーツ少年))
- 0020 畠山七海(若林クラブ)齋藤和泉

第38回宮城県スポ少交流大会

個人(01-10-27実施)

小学6年生以下男子シングルス

- 0001 加藤千尋 (田子ジュニアバド)
- 0002 加藤遼 (にしずみスポーツ)
- 0003 菅原斗真 (北方クラブ)
- 0004 斉藤悠太 (古川ジュニアバド)
- 0005 西多永羽 (大河原ジュニアシ)
- 0006 大槻未来 (槻木SC)
- 0007 佐藤友 (栗原市バドミント)
- 0008 平野匡 (燕沢ジュニアバド)
- 0009 高橋祐治 (東和ジュニアバド)
- 0010 佐藤啓亮 (愛島バドミントン)
- 0011 中平遼 (角田ジュニアクラ)
- 0012 菅原瞬 (栗原市バドミント)
- 0013 菅原大夢 (登米バドミントン)
- 0014 小笠原駈 (にしずみスポーツ)
- 0015 伊藤拓音 (愛島バドミントン)
- 0016 菅原楽久 (北方クラブ)
- 0017 山口航輝 (田子ジュニアバド)
- 0018 後藤信悟 (愛島バドミントン)
- 0019 佐藤優志 (鹿島台ジュニアス)
- 0020 吉田光希 (北方クラブ)
- 0021 後藤秀斗 (燕沢ジュニアバド)



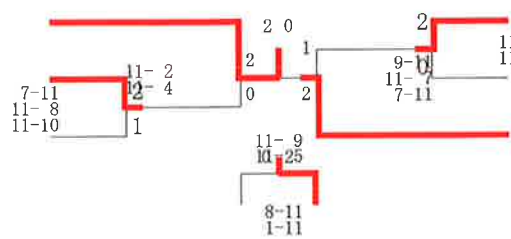
- 0022 佐藤健太 (横倉ジュニアバド)
- 0023 須藤大智 (東和ジュニアバド)
- 0024 川村洋介 (愛島バドミントン)
- 0025 庄司大斗 (にしずみスポーツ)
- 0026 武田空 (鹿島台ジュニアス)
- 0027 佐藤迅 (愛島バドミントン)
- 0028 浅田竜翔 (南方ジュニアバド)
- 0029 高橋寛人 (栗原市バドミント)
- 0030 関谷知士 (燕沢ジュニアバド)
- 0031 渡邊幸羽 (北方クラブ)
- 0032 松崎望央 (大河原ジュニアシ)
- 0033 千葉侖祐 (北方クラブ)
- 0034 高橋千大 (愛島バドミントン)
- 0035 齋藤真紘 (燕沢ジュニアバド)
- 0036 秋山友誓 (田子ジュニアバド)
- 0037 草刈樹 (古川ジュニアバド)
- 0038 加藤悠真 (北方クラブ)
- 0039 村上煌芽 (にしずみスポーツ)
- 0040 鈴木優翔 (東和ジュニアバド)
- 0041 佐藤勇人 (栗原市バドミント)
- 0042 松浦柚希 (塩竈ジュニアバド)

第38回宮城県スポ少交流大会

個人(01-10-27実施)

小学6年生以下男子ダブルス

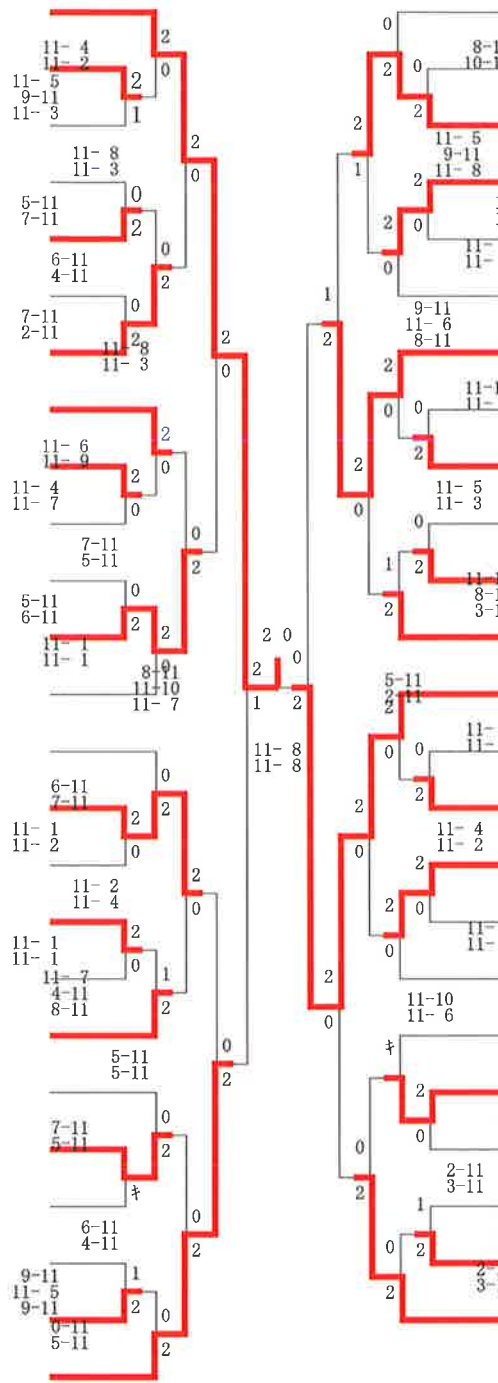
- 0001 鶴岡陽向 (塩竈ジュニアバド)
- 熊谷琳音 (ミントンクラブ)
- 0002 加藤凜音 (北方クラブ)
- 山崎陽呂那
- 0003 前田成都 (古川ジュニアバド)
- 中原遥斗 (ミントン)



- 0004 小川陽一朗 (角田ジュニアクラ)
- 宮智浩 (ブ)
- 0005 佐々木流星 (にしずみスポーツ)
- 我妻夕日 (少年団)
- 0006 木村充希 (横倉ジュニアバド)
- 武澤侑和 (ミントン)

第38回宮城県スポ少交流大会 個人(01-10-27実施) 小学6年生以下女子シングルス

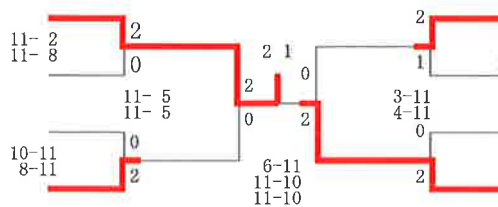
- 0001 鈴木乃々香(塩竈ジュニアバド)
- 0002 菊池楓乃(中田町バドミントン)
- 0003 小澤来実(田子ジュニアバド)
- 0004 千葉愛莉(南方ジュニアバド)
- 0005 高橋蘭彩(大河原ジュニアシ)
- 0006 佐藤友結(北方クラブ)
- 0007 柁津葵(燕沢ジュニアバド)
- 0008 齋藤姫実佳(鹿島台ジュニアス)
- 0009 長谷部紗那(角田ジュニアクラ)
- 0010 佐々木優(東和ジュニアバド)
- 0011 柳沼静依(登米バドミントン)
- 0012 米川優里菜(古川ジュニアバド)
- 0013 鹿野楓(栗原市バドミントン)
- 0014 高橋玲那(槻木SC)
- 0015 米倉里桜奈(塩竈ジュニアバド)
- 0016 南川紗耶(田子ジュニアバド)
- 0017 吉田吏良(北方クラブ)
- 0018 平間くるみ(槻木SC)
- 0019 佐々木こと(鹿島台ジュニアス)
- 0020 浅野未羽(登米バドミントン)
- 0021 佐藤心美(塩竈ジュニアバド)
- 0022 赤坂恋奈(角田ジュニアクラ)
- 0023 富所こころ(愛島バドミントン)
- 0024 舟嶋妃椰(東和ジュニアバド)
- 0025 田中風(燕沢ジュニアバド)



- 0026 吉野桃花(大河原ジュニアシ)
- 0027 須藤陽保(登米バドミントン)
- 0028 千葉凜央(塩竈ジュニアバド)
- 0029 熊谷心花(北方クラブ)
- 0030 岩渕光那(槻木SC)
- 0031 細川桃愛(栗原市バドミントン)
- 0032 後藤美羽(塩竈ジュニアバド)
- 0033 伊藤碧泉(愛島バドミントン)
- 0034 小野美空(燕沢ジュニアバド)
- 0035 斎藤穂乃花(角田ジュニアクラ)
- 0036 後藤乙桜(南方ジュニアバド)
- 0037 石川真凧(鹿島台ジュニアス)
- 0038 高橋千尋(塩竈ジュニアバド)
- 0039 及川彩佳(北方クラブ)
- 0040 佐々木海音(南方ジュニアバド)
- 0041 安藤みのり(大河原ジュニアシ)
- 0042 佐藤詩織(登米バドミントン)
- 0043 高橋りな(田子ジュニアバド)
- 0044 岸花凜(鹿島台ジュニアス)
- 0045 佐藤舞雪(登米バドミントン)
- 0046 大村さくら(愛島バドミントン)
- 0047 阿部凜子(東和ジュニアバド)
- 0048 及川彩乃(北方クラブ)
- 0049 岩渕那夏(塩竈ジュニアバド)

第38回宮城県スポ少交流大会 個人(01-10-27実施) 小学6年生以下女子ダブルス

- 0001 安田美咲(横倉ジュニアバド)
- 山崎遥陽(ミントン)
- 0002 石川さくら(北方クラブ)
- 高橋和花
- 0003 斎藤心琴(槻木SC)
- 松本みな
- 0004 加藤媛未(田子ジュニアバド)
- 丹野紗和妃(ミントンクラブ)



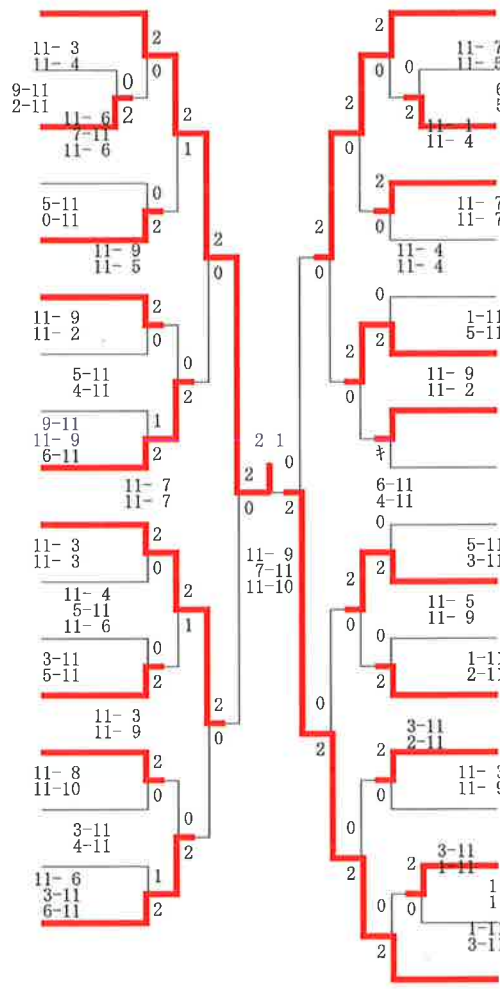
- 0005 岡元心(鹿島台ジュニアス)
- 岡元空(スポーツ少年団)
- 0006 細川実桜(古川ジュニアバド)
- 門脇璃乃(ミントン)
- 0007 森和花(田子ジュニアバド)
- 新田七愛(ミントンクラブ)
- 0008 木村ひなの(横倉ジュニアバド)
- 鈴木愛香(ミントン)

第38回宮城県スポ少交流大会

個人(01-10-27実施)

小学4年生以下女子シングルス

- 0001 佐藤もも音(横倉ジュニアバド)
- 0002 阿部莓果(南方ジュニアバド)
- 0003 曾根望愛(東和ジュニアバド)
- 0004 宮ももか(にしずみスポーツ)
- 0005 大崎花恋(燕沢ジュニアバド)
- 0006 富樫里彩(田子ジュニアバド)
- 0007 阿部杏香(鹿島台ジュニアス)
- 0008 新田結萌(古川ジュニアバド)
- 0009 千葉愛美璃(北方クラブ)
- 0010 田中泉(燕沢ジュニアバド)
- 0011 佐藤碧空(登米バドミントン)
- 0012 星萌花(南方ジュニアバド)
- 0013 引地りせ(角田ジュニアクラ)
- 0014 舟嶋華椰(東和ジュニアバド)
- 0015 村上玲衣(愛島バドミントン)
- 0016 西村真愛(燕沢ジュニアバド)
- 0017 内山佳澄(槻木SC)



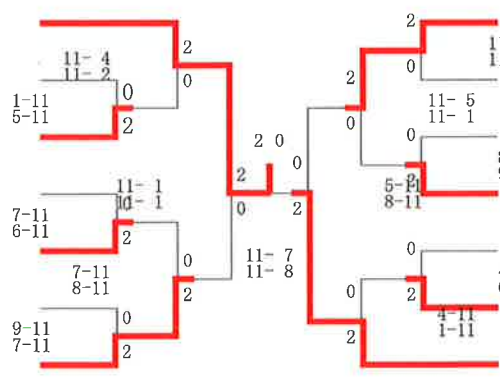
- 0018 大友未桜(塩竈ジュニアバド)
- 0019 齋藤希洸(燕沢ジュニアバド)
- 0020 渡邊さくら(田子ジュニアバド)
- 0021 片平こころ(燕沢ジュニアバド)
- 0022 雫石楓華(鹿島台ジュニアス)
- 0023 引地奏葵(佐沼ジュニアバド)
- 0024 高橋亜夢(南方ジュニアバド)
- 0025 辻凜風(東和ジュニアバド)
- 0026 渡部友里乃(横倉ジュニアバド)
- 0027 庄司和生(田子ジュニアバド)
- 0028 木村琉夏(登米バドミントン)
- 0029 高橋茉那(南方ジュニアバド)
- 0030 米川美羽菜(古川ジュニアバド)
- 0031 丹羽初音(槻木SC)
- 0032 千葉心璃愛(北方クラブ)
- 0033 阿部采音(東和ジュニアバド)
- 0034 阿部芙蓉(鹿島台ジュニアス)
- 0035 船生紗波(燕沢ジュニアバド)

第38回宮城県スポ少交流大会

個人(01-10-27実施)

小学2年生以下女子シングルス

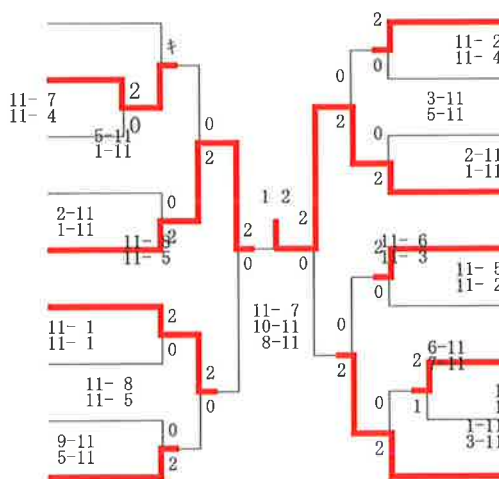
- 0001 神林美彩(古川ジュニアバド)
- 0002 山路璃乃(燕沢ジュニアバド)
- 0003 齋藤芙優佳(鹿島台ジュニアス)
- 0004 千葉瑠杏(南方ジュニアバド)
- 0005 武田優桜(古川ジュニアバド)
- 0006 前田里穂(古川ジュニアバド)
- 0007 小野咲空(燕沢ジュニアバド)



- 0008 岡元花(鹿島台ジュニアス)
- 0009 神林咲愛(古川ジュニアバド)
- 0010 大崎夢花(燕沢ジュニアバド)
- 0011 川原こころ(にしずみスポーツ)
- 0012 辻結風(東和ジュニアバド)
- 0013 片平さら(燕沢ジュニアバド)
- 0014 細川奈桜(古川ジュニアバド)

第38回宮城県スポ少交流大会 個人(01-10-27実施) 小学4年生以下男子シングルス

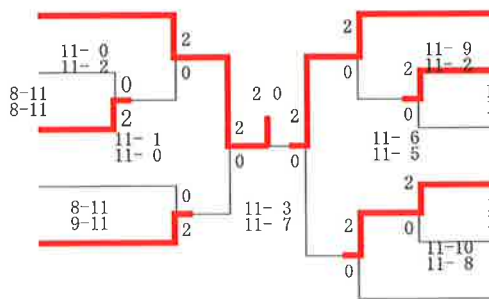
- 0001 赤坂奏風 (角田ジュニアクラ)
- 0002 後藤絆 (北方クラブ)
- 0003 江井奏太 (愛島バドミントン)
- 0004 岡本尋 (北方クラブ)
- 0005 千葉陽翔 (塩竈ジュニアバド)
- 0006 田口理央 (北方クラブ)
- 0007 鈴木涉吾 (田子ジュニアバド)
- 0008 鈴木翔和 (北方クラブ)
- 0009 大野煌斗 (大河原ジュニアシ)



- 0010 武田有 (古川ジュニアバド)
- 0011 石川瑛太 (北方クラブ)
- 0012 阿崎大和 (北方クラブ)
- 0013 中澤悠太 (塩竈ジュニアバド)
- 0014 古館琉楓 (古川ジュニアバド)
- 0015 千葉峻平 (北方クラブ)
- 0016 渡辺将矢 (南方ジュニアバド)
- 0017 佐々木和輝(にしずみスポーツ)
- 0018 熊谷魁人 (北方クラブ)

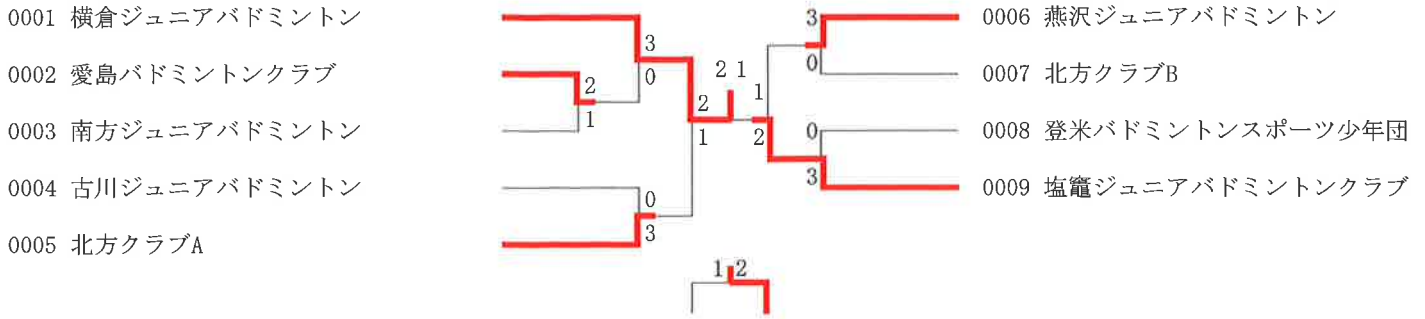
第38回宮城県スポ少交流大会 個人(01-10-27実施) 小学2年生以下男子シングルス

- 0001 柁津蒼大 (燕沢ジュニアバド)
- 0002 千葉琉杜 (北方クラブ)
- 0003 大沼舜 (にしずみスポーツ)
- 0004 齋藤煌樹 (鹿島台ジュニアス)
- 0005 新田倫久 (古川ジュニアバド)

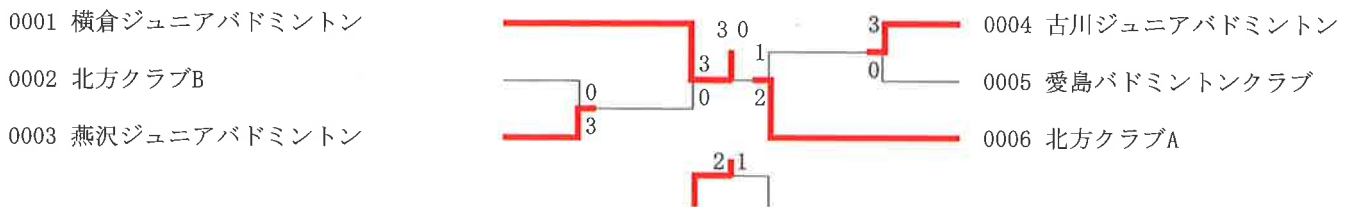


- 0006 後藤耀太 (塩竈ジュニアバド)
- 0007 福森史琉 (燕沢ジュニアバド)
- 0008 田口勇吏 (北方クラブ)
- 0009 西村翔真 (燕沢ジュニアバド)
- 0010 菅原健太 (南方ジュニアバド)
- 0011 齋藤龍斗 (横倉ジュニアバド)

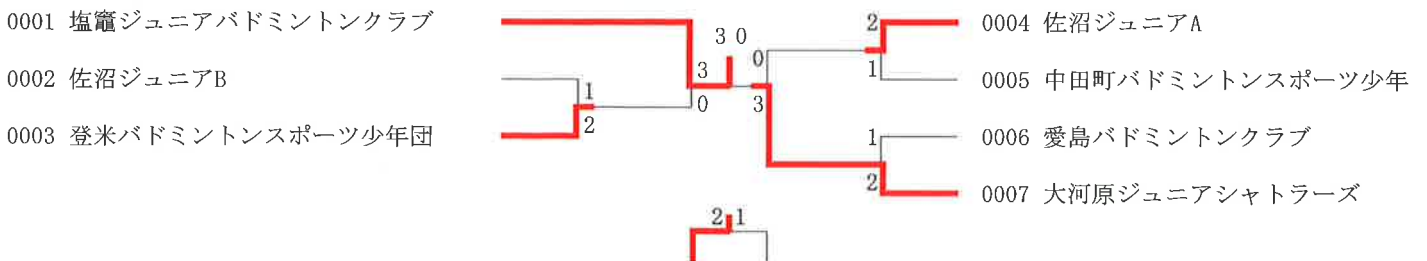
第38回宮城県スポ少交流大会 団体(01-10-26実施) 小学女子



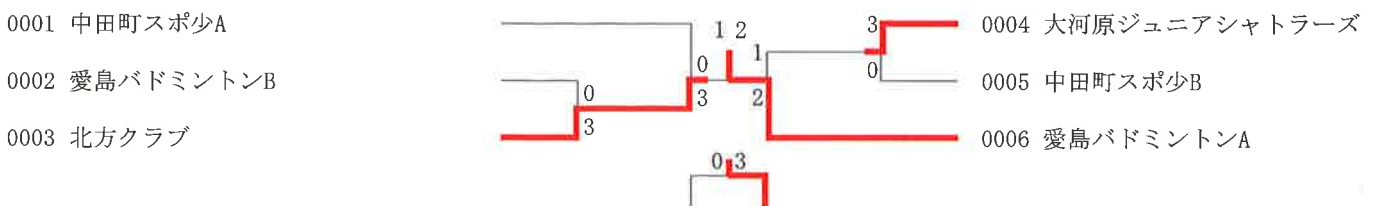
第38回宮城県スポ少交流大会 団体(01-10-26実施) 小学男子



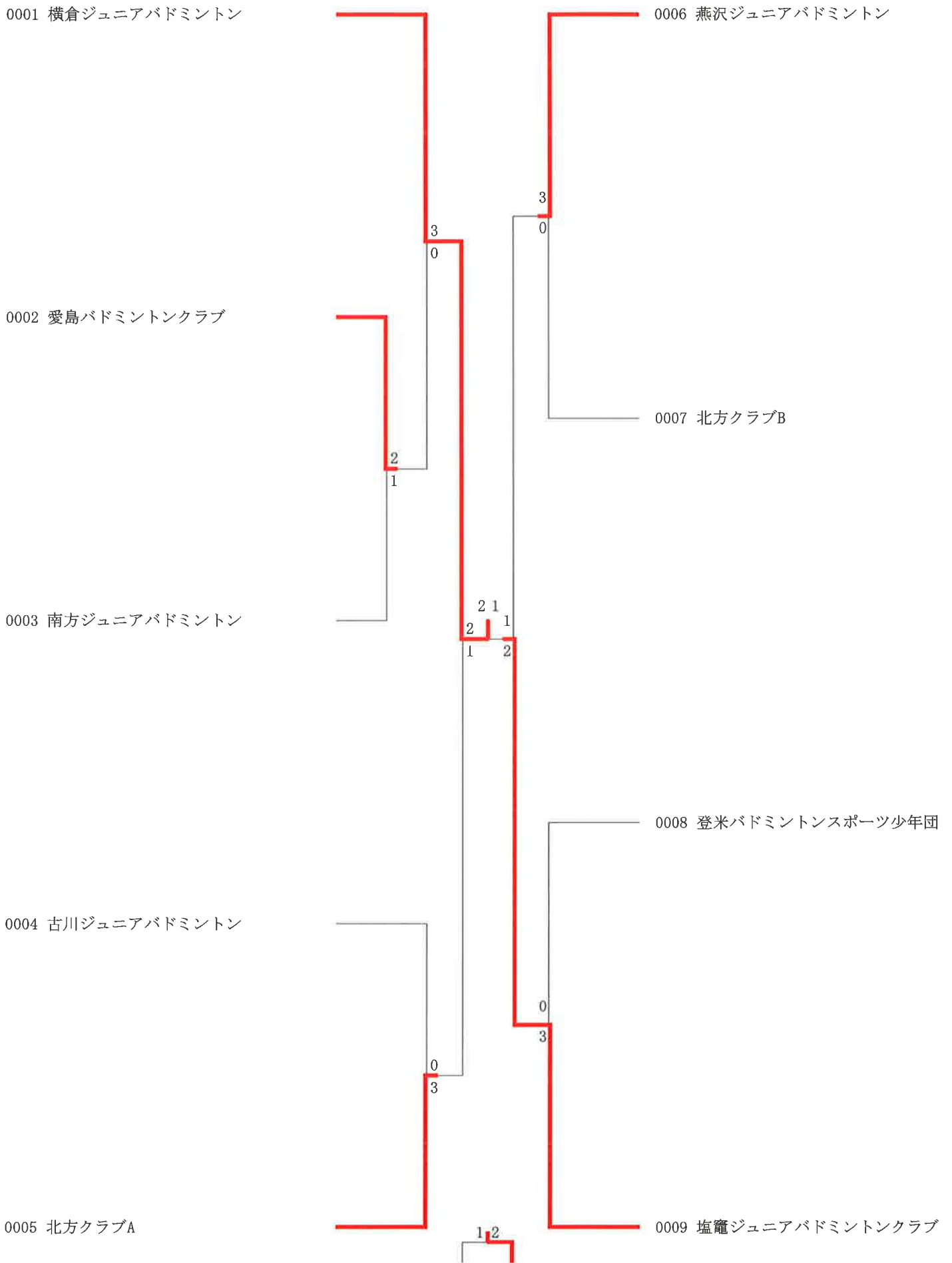
第38回宮城県スポ少交流大会 団体(01-10-26実施) 中学女子



第38回宮城県スポ少交流大会 団体(01-10-26実施) 中学男子



第38回宮城県スポ少交流大会 団体(01-10-26実施) 小学女子



第38回宮城県スポーツ少交流大会 団体 試合結果一覧表

宮城県バドミントンスポーツ少年団協議会

種目名称 勝者	試合番号	コート	終了時刻	敗者
小学女子 愛島バドミントン クラブ	0001	01	10:41	2単 熊谷心花 南方ジュニアバド ミントン
1複 富所こころ 伊藤碧泉	0	2	21 — 11 21 — 7	0 米川優里菜
2単 村上ひろか	2	2	21 — 16 21 — 13	0 佐々木海音
3複 大村さくら 荒川ゆう	2	2	21 — 11 21 — 11	0 高橋亜夢 後藤乙桜
小学女子 横倉ジュニアバド ミントン	0002 準々決勝	01	11:51	2単 田中凧 愛島バドミントン クラブ
1複 鈴木愛香 山崎遥陽	2	2	21 — 4 21 — 5	0 富所こころ 村上玲衣
2単 木村ひなの	2	2	21 — 15 21 — 6	0 村上ひろか
3複 安田美咲 木村心優	2	2	21 — 7 21 — 10	0 大村さくら 荒川ゆう
小学女子 北方クラブA	0003 準々決勝	02	12:02	2単 米沢七海 古川ジュニアバド ミントン
1複 松浦美桜 千葉咲笑	2	2	21 — 16 21 — 13	0 細川実桜 門脇璃乃
3複 後藤美羽 佐藤心美	2	2	21 — 13 21 — 8	0 柳沼静依 木村琉夏
小学女子 燕沢ジュニアバド ミントン	0004 準々決勝	03	11:48	1複 柁津葵 小野美空 及川彩乃 及川彩佳
3複 船生紗波 田中泉	2	2	21 — 12 21 — 12	0 吉田吏良 千葉愛美璃
小学女子 塩竈ジュニアバド ミントンクラブ	0005 準々決勝	04	10:16	1複 高橋千尋 千葉凜央 佐藤舞雪 浅野未羽
2単 登米バドミントン スポーツ少年団	3	3	21 — 9 21 — 6	0 佐藤友結
2単 米沢七海	2	2	21 — 1 21 — 4	0 佐藤詩織

第38回宮城県スポ少交流大会 団体 試合結果一覧表

宮城県バドミントンスポーツ少年団協議会

種目名称	試合番号	コート	終了時刻	勝者	敗者
小学女子	0006 準決勝	01	14:03	横倉ジュニアバド ミントン	2 — 1 北方クラブA
2単	木村心優 0 { 4 — 21 8 — 21 } 2 米沢七海				
1複	鈴木愛香 2 { 21 — 8 21 — 4 } 0 高橋和花 山崎遥陽 石川さくら				
3複	安田美咲 2 { 21 — 12 21 — 16 } 0 高橋千尋 山崎遥陽 千葉凜央				
2単	0009 3位決定	02	15:36	燕沢ジュニアバド ミントン	2 — 1 北方クラブA
2単	木村ひなの 2 { 21 — 7 21 — 8 } 0 千葉咲笑				
1複	安田美咲 0 { 12 — 21 17 — 21 } 2 熊谷心花 木村心優 松浦美桜				
1複	柁津葵 0 { 5 — 21 5 — 21 } 2 熊谷心花 小野美空 松浦美桜				
小学女子	0007 準決勝	02	14:23	塩竈ジュニアバド ミントンクラブ	2 — 1 燕沢ジュニアバド ミントン
2単	田中凪 2 { 21 — 11 21 — 7 } 0 千葉咲笑				
1複	高橋千尋 2 { 21 — 17 21 — 16 } 0 柁津葵 千葉凜央 小野美空				
3複	船生紗波 2 { 21 — 9 21 — 10 } 0 高橋和花 田中泉 石川さくら				
2単	米沢七海 2 { 21 — 20 21 — 15 } 0 田中凪				
3複	後藤美羽 0 { 19 — 21 20 — 21 } 2 船生紗波 佐藤心美 田中泉				
小学女子	0008 決勝	01	15:33	横倉ジュニアバド ミントン	2 — 1 塩竈ジュニアバド ミントンクラブ
1複	木村ひなの 2 { 21 — 7 21 — 9 } 0 後藤美羽 鈴木愛香 佐藤心美				

第38回宮城県スポ少交流大会 団体(01-10-26実施) 小学男子

0001 横倉ジュニアバドミントン

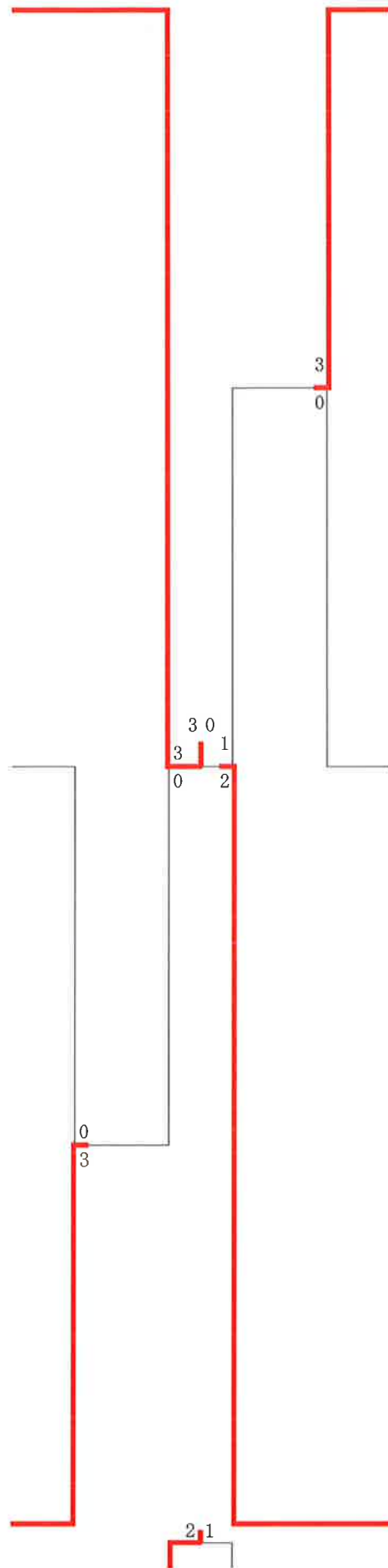
0004 古川ジュニアバドミントン

0002 北方クラブB

0005 愛島バドミントンクラブ

0003 燕沢ジュニアバドミントン

0006 北方クラブA



第38回宮城県スポーツ少年交流大会 団体 試合結果一覧表

宮城県バドミントンスポーツ少年団協議会

種目名称	試合番号	コート	終了時刻	勝者	敗者
小学男子	0001 準々決勝	02	10:37	2単 燕沢ジュニアバド ミントン	3 — 0 北方クラブB
				佐藤健太	2 { 21 — 17 21 — 18 } 0 柁津蒼太
1複				大崎花恋 西村真愛	2 { 21 — 8 21 — 18 } 0 加藤凜音 山崎陽呂那
3複				渡部友里乃 佐藤もも音	2 { 21 — 14 21 — 14 } 0 平野匡 関谷知士
2単				柁津蒼太	2 { 21 — 2 21 — 3 } 0 加藤悠真
小学男子	0004 準決勝	06	12:06	2 — 1 北方クラブA	古川ジュニアバド ミントン
3複				平野匡 関谷知士	2 { 21 — 8 21 — 8 } 0 菅原斗真 後藤絆
1複				渡邊幸羽 熊谷魁人	2 { 21 — 8 21 — 4 } 0 前田成都 中原遥斗
小学男子	0002 準々決勝	03	10:36	2単 古川ジュニアバド ミントン	3 — 0 愛島バドミントン クラブ
				吉田光希	0 { 18 — 21 11 — 21 } 2 草刈樹
1複				前田成都 中原遥斗	2 { 21 — 14 21 — 14 } 0 佐藤啓亮 川村洋介
3複				菅原楽久 田口理央	2 { 21 — 9 21 — 10 } 0 武田有 古館琉楓
2単				草刈樹	2 { 21 — 16 11 — 9 } 0 佐藤迅
小学男子	0005 決勝	03	14:09	3 — 0 横倉ジュニアバド ミントン	北方クラブA
3複				武田有 古館琉楓	2 { 21 — 8 21 — 10 } 0 後藤信悟 伊藤拓音
1複				武澤伶和 木村充希	2 { 21 — 15 21 — 12 } 0 渡邊幸羽 熊谷魁人
小学男子	0003 準決勝	05	11:59	2単 横倉ジュニアバド ミントン	3 — 0 燕沢ジュニアバド ミントン
				佐藤健太	2 { 21 — 12 21 — 8 } 0 吉田光希
1複				武澤伶和 木村充希	2 { 21 — 14 21 — 6 } 0 齋藤真紘 大崎花恋
3複				渡部友里乃 佐藤もも音	2 { 21 — 10 21 — 7 } 0 菅原楽久 田口理央

第38回宮城県スポ少交流大会 団体 試合結果一覧表

宮城県バドミントンスポーツ少年団協議会

種目名称	試合番号	コート	終了時刻
勝者		敗者	
小学男子	0006 3位決定	04	14:20
燕沢ジュニアバド ミントン	2 — 1	古川ジュニアバド ミントン	
1複			
平野匡 関谷知士	2 { 21 — 4 21 — 6 — }	0 武田有 古館琉楓	
2単			
柁津蒼太	2 { 21 — 15 21 — 7 — }	0 草刈樹	
3複			
大崎花恋 西村真愛	1 { 21 — 10 20 — 21 17 — 21 }	2 前田成都 中原遥斗	

第38回宮城県スポ少交流大会 団体(01-10-26実施) 中学女子

0001 塩竈ジュニアバドミントンクラブ

0004 佐沼ジュニアA

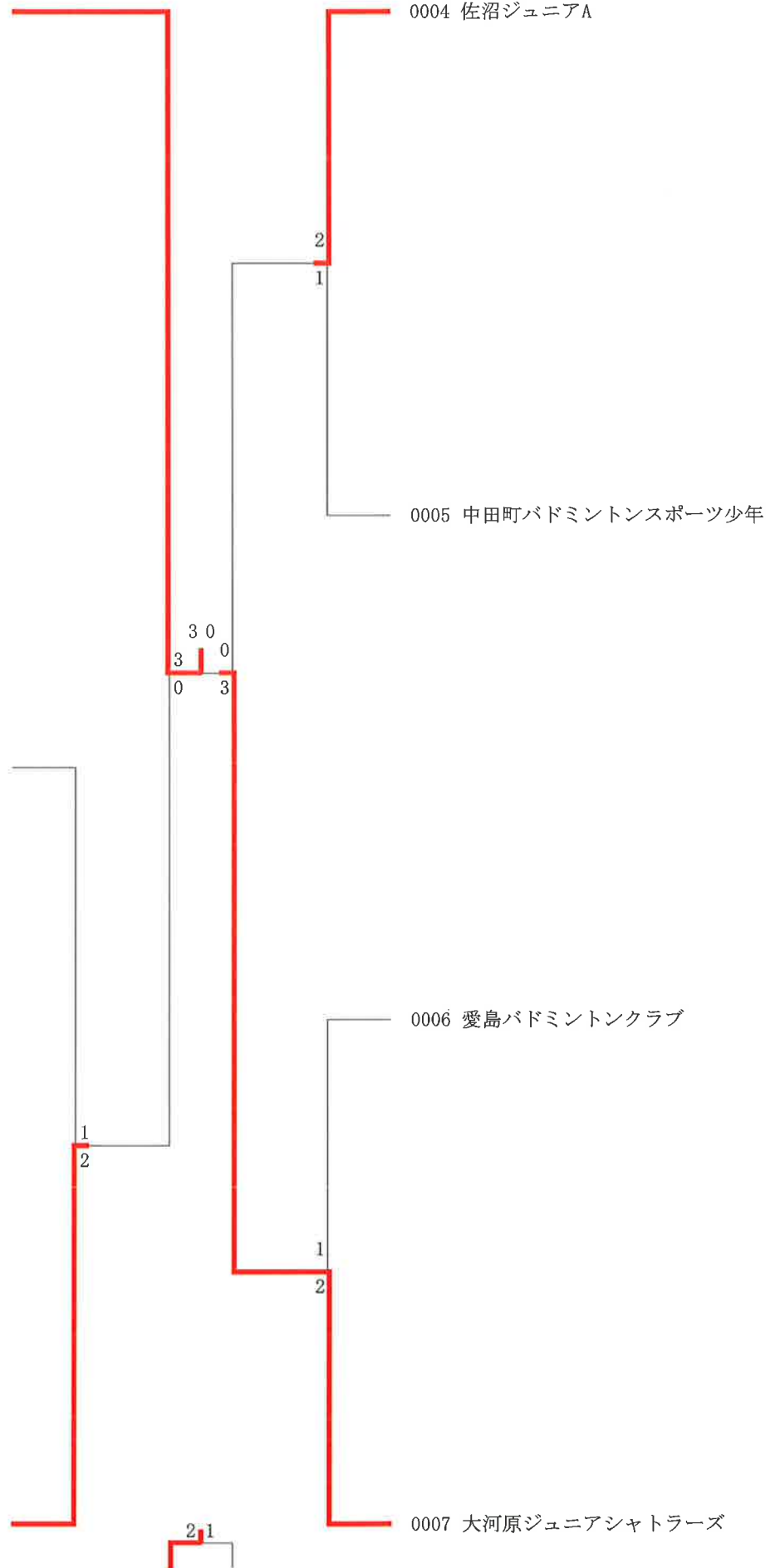
0002 佐沼ジュニアB

0005 中田町バドミントンスポーツ少年

0006 愛島バドミントンクラブ

0003 登米バドミントンスポーツ少年団

0007 大河原ジュニアシャトラーズ



第38回宮城県スポーツ交流大会 団体 試合結果一覧表

宮城県バドミントンスポーツ少年団協議会

種目名称 勝者	試合番号	コート	終了時刻	敗者
中学女子 登米バドミントン スポーツ少年団	0001 準々決勝	04	10:15	2単 佐藤朋香
2 — 1 佐沼ジュニアB	$2 \left\{ \begin{array}{l} 21 - 6 \\ 21 - 3 \\ \text{---} \end{array} \right\} 0$ 小林千桃			
1複 木村あずさ 木村莉緒	$2 \left\{ \begin{array}{l} 21 - 3 \\ 21 - 5 \\ \text{---} \end{array} \right\} 0$ 引地莉琉 及川湊			
2単 佐藤遥日	$2 \left\{ \begin{array}{l} 21 - 7 \\ 21 - 3 \\ \text{---} \end{array} \right\} 0$ 鹿野愛理			
3複 横澤妃菜 熊谷沙耶花	$0 \left\{ \begin{array}{l} 17 - 21 \\ 20 - 21 \\ \text{---} \end{array} \right\} 2$ 鈴木葵 高橋ミナミ			
中学女子 佐沼ジュニアA	0002 準々決勝	05	11:01	2単 鈴木ゆり乃
2 — 1 中田町バドミントン スポーツ少年	$2 \left\{ \begin{array}{l} 21 - 4 \\ 21 - 4 \\ \text{---} \end{array} \right\} 0$ 木村あずさ			
1複 佐々木姫華 阿部芹奈	$0 \left\{ \begin{array}{l} 17 - 21 \\ 14 - 21 \\ \text{---} \end{array} \right\} 2$ 佐藤彩乃 佐藤優衣			
2単 本間綺乃	$2 \left\{ \begin{array}{l} 21 - 12 \\ 21 - 13 \\ \text{---} \end{array} \right\} 0$ 伊藤結香			
3複 豊原実桜 西條永愛	$2 \left\{ \begin{array}{l} 21 - 6 \\ 21 - 14 \\ \text{---} \end{array} \right\} 0$ 佐藤陽菜 梶原未菜			
中学女子 大河原ジュニアシ ャトラーズ	0003 準々決勝	06	10:55	2単 佐藤朋香
2 — 1 愛島バドミントン クラブ	$2 \left\{ \begin{array}{l} 21 - 11 \\ 21 - 11 \\ \text{---} \end{array} \right\} 0$ 本間綺乃			
1複 吉野春輝 永山花奈	$2 \left\{ \begin{array}{l} 21 - 10 \\ 21 - 15 \\ \text{---} \end{array} \right\} 0$ 五十嵐妃夏 海沼沙弥			
3複 大野紗雪 沼田姫依	$0 \left\{ \begin{array}{l} 11 - 21 \\ 7 - 21 \\ \text{---} \end{array} \right\} 2$ 佐藤愛 菅野史			
中学女子 塩竈ジュニアバド ミントンクラブ	0004 準決勝	07	11:58	2単 佐藤遥日 木村莉緒
3 — 0 登米バドミントン スポーツ少年団	$2 \left\{ \begin{array}{l} 21 - 16 \\ 21 - 11 \\ \text{---} \end{array} \right\} 0$			
1複 岩淵瑠南 岩淵莉奈	$2 \left\{ \begin{array}{l} 21 - 4 \\ 21 - 3 \\ \text{---} \end{array} \right\} 0$ 横澤妃菜 熊谷沙耶花			
2単 大河原ジュニアシ ャトラーズ	0005 準決勝	08	12:19	2単 本間綺乃
3 — 0 佐沼ジュニアA	$2 \left\{ \begin{array}{l} 21 - 7 \\ 21 - 11 \\ \text{---} \end{array} \right\} 0$ 佐々木姫華 阿部芹奈			
3複 豊原実桜 西條永愛	$2 \left\{ \begin{array}{l} 21 - 11 \\ 21 - 9 \\ \text{---} \end{array} \right\} 0$ 豊原実桜 西條永愛			

第38回宮城県スポーツ少年交流大会 団体 試合結果一覧表

宮城県バドミントンスポーツ少年団協議会

種目名称 勝者	試合番号	コート	終了時刻	敗者
中学女子	0006 決勝	05	14:07	
塩竈ジュニアバド ミントンクラブ	3 — 0			大河原ジュニアシ ャトラーズ
1複				
岩淵瑠南 岩淵莉奈	2 $\left\{ \begin{array}{l} 21 - 18 \\ 21 - 10 \\ - \end{array} \right\}$			0 吉野春輝 永山花奈
2単				
鈴木ゆり乃	2 $\left\{ \begin{array}{l} 21 - 13 \\ 21 - 13 \\ - \end{array} \right\}$			0 佐藤朋香
3複				
中澤あい 須田彩音	2 $\left\{ \begin{array}{l} 21 - 7 \\ 21 - 6 \\ - \end{array} \right\}$			0 大野紗雪 沼田姫依
中学女子	0007 3位決定	06	14:06	
登米バドミントン スポーツ少年団	2 — 1			佐沼ジュニアA
1複				
木村あずさ 木村莉緒	2 $\left\{ \begin{array}{l} 21 - 16 \\ 21 - 13 \\ - \end{array} \right\}$			0 本間綺乃 佐々木姫華
2単				
熊谷沙耶花	0 $\left\{ \begin{array}{l} 8 - 21 \\ 11 - 21 \\ - \end{array} \right\}$			2 豊原実桜
3複				
横澤妃菜 佐藤遥日	2 $\left\{ \begin{array}{l} 21 - 14 \\ 21 - 11 \\ - \end{array} \right\}$			0 阿部芹奈 西條永愛

第38回宮城県スポ少交流大会 団体(01-10-26実施) 中学男子

0001 中田町スポ少A

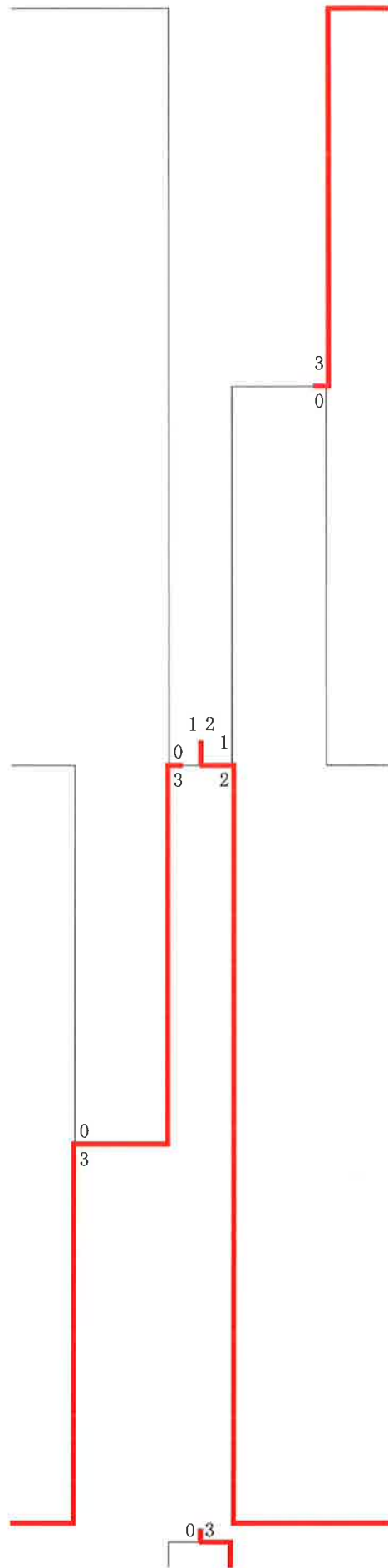
0004 大河原ジュニアシャトラーズ

0002 愛島バドミントンB

0005 中田町スポ少B

0003 北方クラブ

0006 愛島バドミントンA



第38回宮城県スポ少交流大会 団体 試合結果一覧表

宮城県バドミントンスポーツ少年団協議会

種目名称 勝者	試合番号	コート	終了時刻	敗者
中学男子 北方クラブ	0001 準々決勝	07	10:23	2単 佐藤駿矢 愛島バドミントンB
1複 米谷岳留 鈴木成聖	2 $\left\{ \begin{array}{l} 21 - 19 \\ 21 - 12 \\ \text{---} \end{array} \right\}$ 0	横橋遼 瀬野尾成		3複 鈴木愛夏 上野穂乃花
2単 佐藤駿矢	2 $\left\{ \begin{array}{l} 21 - 8 \\ 21 - 5 \\ \text{---} \end{array} \right\}$ 0	伊藤翔馬	中学男子 0004 準決勝	10 12:40 愛島バドミントンA 2 - 1 大河原ジュニアシヤトラーズ
3複 鈴木愛夏 上野穂乃花	2 $\left\{ \begin{array}{l} 21 - 11 \\ 21 - 18 \\ \text{---} \end{array} \right\}$ 0	関根一樹 鷺見健斗	1複 佐藤翔 加藤遼己	2 $\left\{ \begin{array}{l} 21 - 15 \\ 21 - 20 \\ \text{---} \end{array} \right\}$ 0 加藤然 我妻頼
中学男子 大河原ジュニアシヤトラーズ	0002 準々決勝	08	10:52	2単 菅野太陽 中田町スポ少B
1複 我妻頼 加藤然	2 $\left\{ \begin{array}{l} 21 - 9 \\ 21 - 10 \\ \text{---} \end{array} \right\}$ 0	佐藤大地 佐藤都武	3複 太田拓希 櫻井倅成	1 $\left\{ \begin{array}{l} 21 - 18 \\ 17 - 21 \\ 14 - 21 \end{array} \right\}$ 2 宮澤慶大 安藤尚
2単 鈴木開斗	2 $\left\{ \begin{array}{l} 12 - 21 \\ 21 - 13 \\ 21 - 13 \end{array} \right\}$ 1	今川悠大	中学男子 0005 決勝	07 14:14 愛島バドミントンA 2 - 1 北方クラブ
3複 宮澤慶大 安藤尚	2 $\left\{ \begin{array}{l} 21 - 5 \\ 21 - 5 \\ \text{---} \end{array} \right\}$ 0	首藤拓 佐々木羽那	1複 佐藤翔 菅野太陽	2 $\left\{ \begin{array}{l} 21 - 16 \\ 21 - 13 \\ \text{---} \end{array} \right\}$ 0 米谷岳留 鈴木成聖
中学男子 北方クラブ	0003 準決勝	09	12:05	2単 櫻井倅成
1複 米谷岳留 鈴木成聖	2 $\left\{ \begin{array}{l} 21 - 15 \\ 21 - 14 \\ \text{---} \end{array} \right\}$ 0	市川那波 伊東彪真	0 $\left\{ \begin{array}{l} 15 - 21 \\ 15 - 21 \\ \text{---} \end{array} \right\}$ 2	佐藤駿矢
3複 加藤遼己 太田拓希	2 $\left\{ \begin{array}{l} 21 - 15 \\ 21 - 15 \\ \text{---} \end{array} \right\}$ 0	鈴木愛夏 上野穂乃花		

