

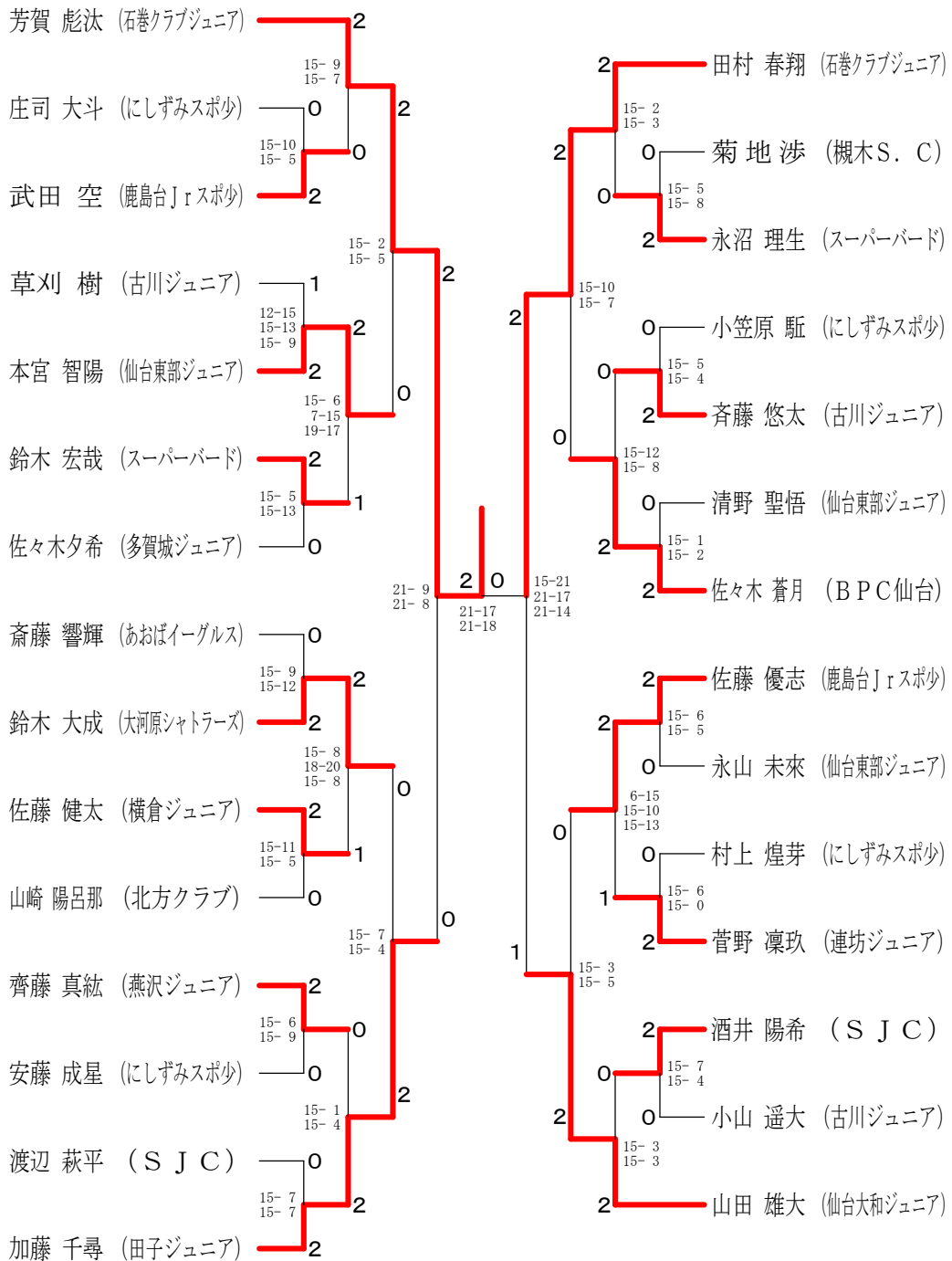
日本旅行杯 第28回全国小学生バドミントン選手権大会宮城県予選会

大会	種目	優勝	準優勝	三位	参加数	
2019.08.25 塩釜ガス体育館	6年以下男子単	芳賀 彪汰 (石巻クラブジュニア)	田村 春翔 (石巻クラブジュニア)	山田 雄大 (仙台大和ジュニア)	加藤 千尋 (田子ジュニア)	29
	5年以下男子単	齊藤 優楽 (仙台大和ジュニア)	平川 翔 (宮城野ジュニア)	大槻 怜央 (西中田ジュニア)	大山 晴信 (連坊ジュニア)	31
	4年以下男子単	寺島 拓夢 (仙台大和ジュニア)	赤坂 奏風 (角田ジュニアクラブ)	松浦 巧磨 (連坊ジュニア)	柘津 蒼太 (燕沢ジュニア)	28
	6年以下女子単	後藤 葵 (塩竈ジュニア)	上瀧 千翔 (仙台大和ジュニア)	米沢 七海 (塩竈ジュニア)	針生 みのり (仙台大和ジュニア)	31
	5年以下女子単	雨森美咲 (多賀城ジュニア)	鈴木 紗枝 (連坊ジュニア)	岩渕 那夏 (塩竈ジュニア)	千葉 咲笑 (北方クラブ)	30
	4年以下女子単	芳賀 凜歩 (石巻クラブジュニア)	山崎 柚由 (連坊ジュニア)	板橋 ゆい (SJC)	根立 妃菜妙 (連坊ジュニア)	48
	6年以下男子複	佐藤 謙心 阿部 悠行 (明石台ジュニア)	鶴岡 陽向 熊谷 琳音 (塩竈ジュニア)	渡邊 幸羽 菅原 楽久 (北方クラブ)	杉森 鼓羽 立石 唯成 (BPC仙台)	7
	5年以下男子複	味岡 友陽 鈴木 奏楽 (BPC仙台)	木村 充希 武澤 伶和 (横倉ジュニア)	佐々木 流星 我妻 夕日 (にしづみスポ少)		3
	4年以下男子複	中澤 悠太 千葉 陽翔 (塩竈ジュニア)	小澤 翼 吉田 蒼生 (宮城野ジュニア)	熊谷 魁人 田口 理央 (北方クラブ)	武田 有 古館 琉楓 (古川ジュニア)	6
	6年以下女子複	新田 紗矢 丹野 琴瀬 (連坊ジュニア)	千葉 瑠愛 平山 陽梨 (塩竈ジュニア)	山崎 楓由 田口 芽衣 (連坊ジュニア)	鳥本 紬 神 杏那 (連坊ジュニア)	17
	5年以下女子複	木村 ひなの 鈴木 愛香 (横倉ジュニア)	安田 美咲 山崎 遥陽 (横倉ジュニア)	柘津 葵 小野 美空 (燕沢ジュニア)	遠藤 千彩乃 菅生 もも (連坊ジュニア)	7
	4年以下女子複	佐藤 もも音 渡部 友里乃 (横倉ジュニア)	加藤 あおい 鈴木 希々愛 (BPC仙台)	遠藤 咲希乃 渡邊 陽彩 (連坊ジュニア)	船生 紗波 田中 泉 (燕沢ジュニア)	11

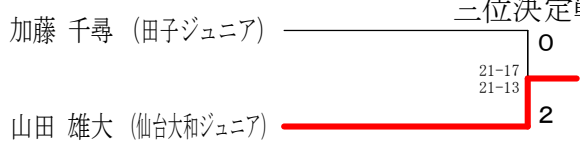
日本旅行杯 第28回全国小学生バドミントン選手権大会宮城県予選会

宮城県小学生バドミントン連盟

6年以下男子シングルス



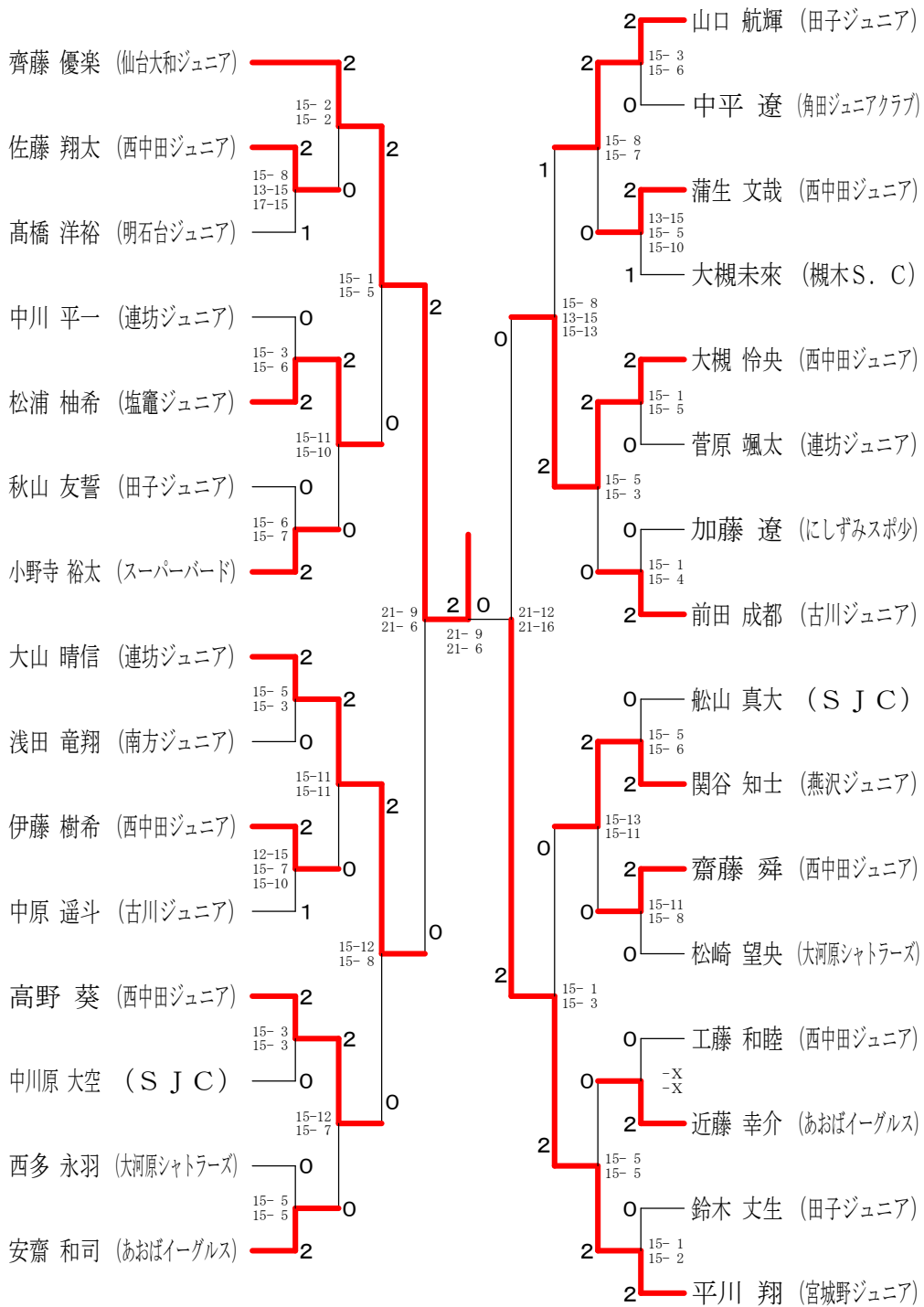
三位決定戦



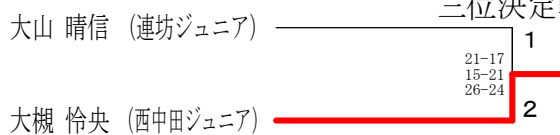
日本旅行杯 第28回全国小学生バドミントン選手権大会宮城県予選会

宮城県小学生バドミントン連盟

5年以下男子シングルス



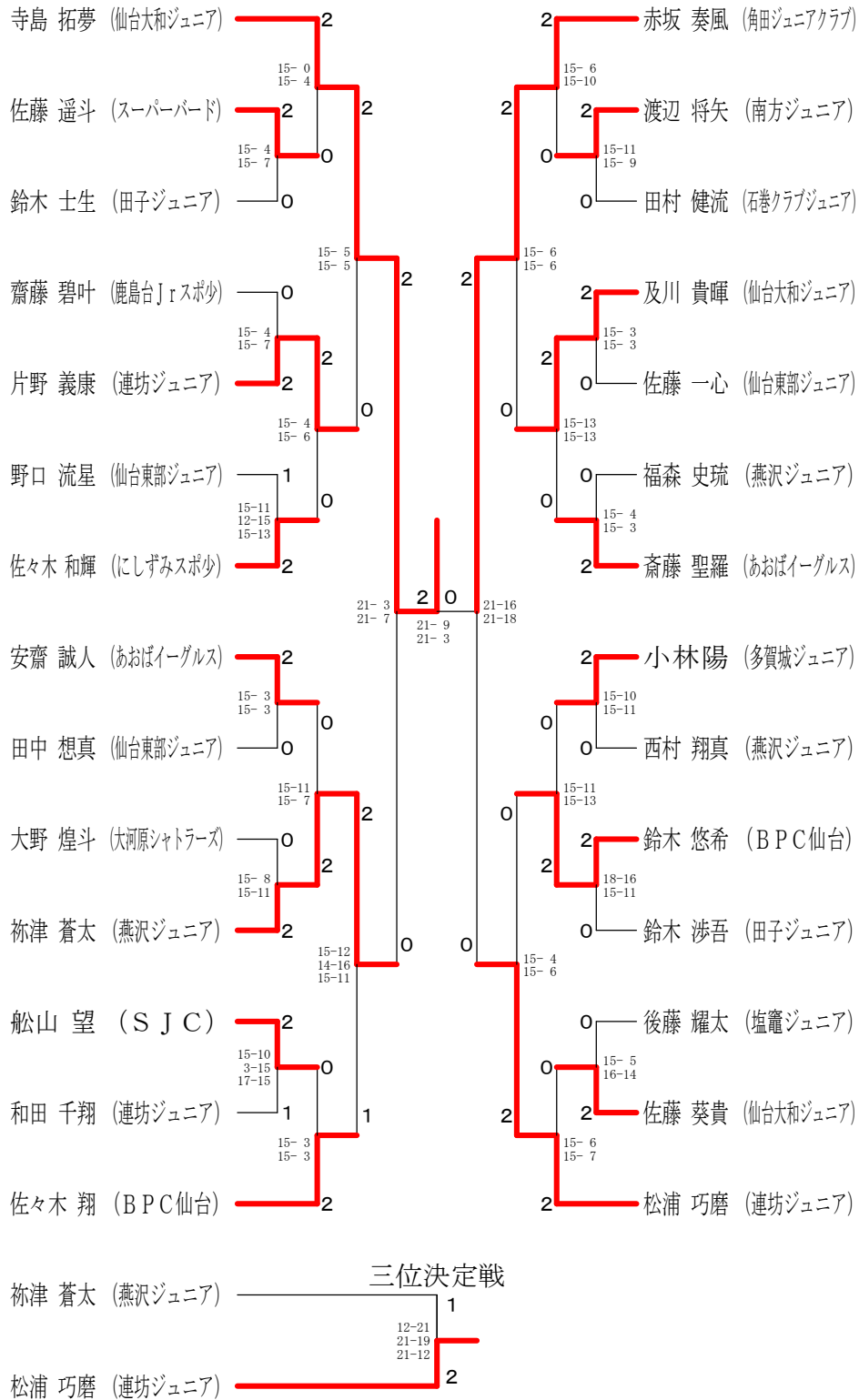
三位決定戦



日本旅行杯 第28回全国小学生バドミントン選手権大会宮城県予選会

宮城県小学生バドミントン連盟

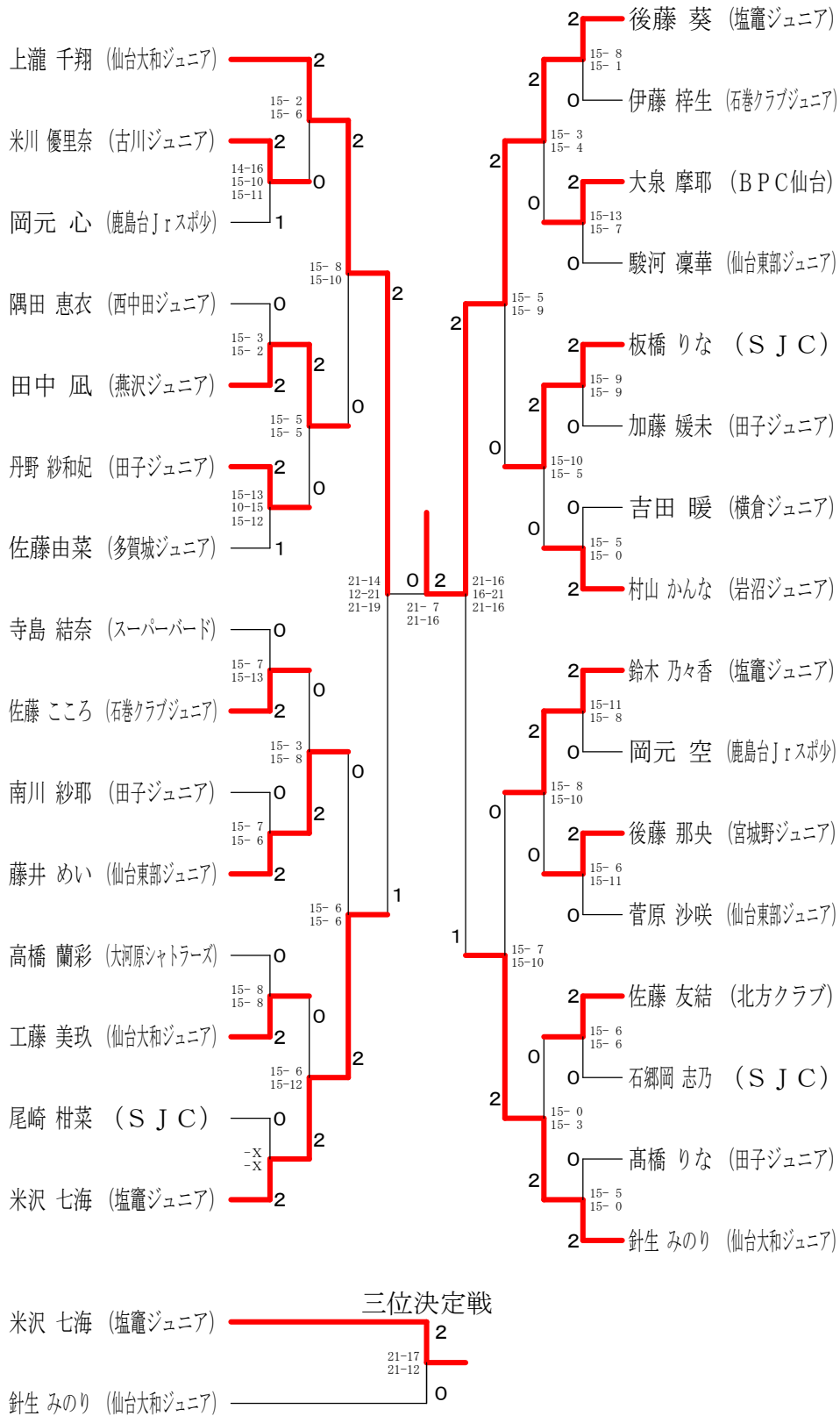
4年以下男子シングルス



日本旅行杯 第28回全国小学生バドミントン選手権大会宮城県予選会

宮城県小学生バドミントン連盟

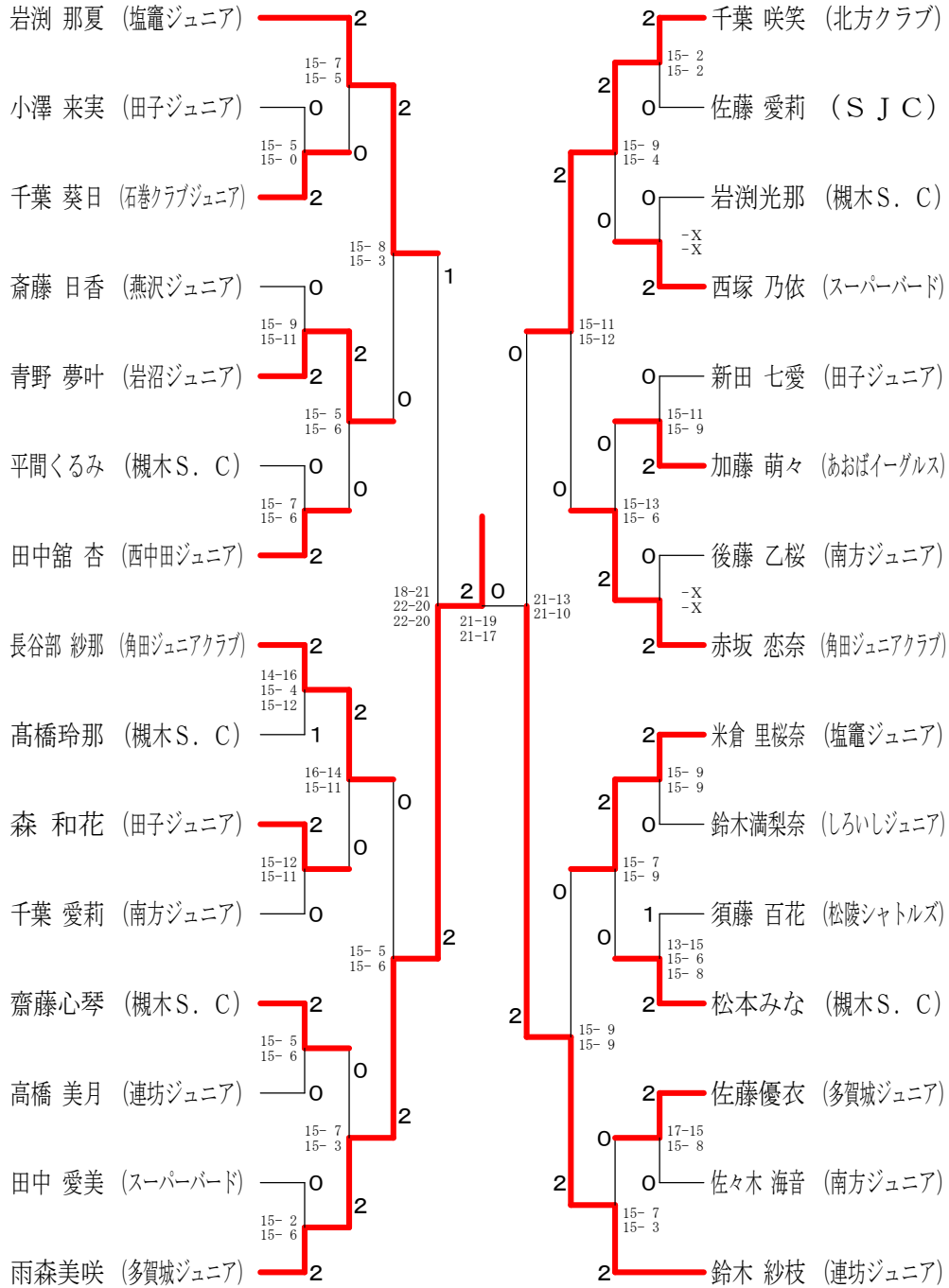
6年以下女子シングルス



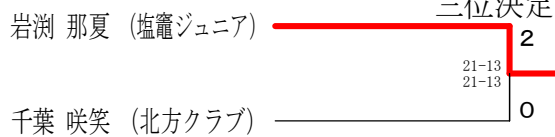
日本旅行杯 第28回全国小学生バドミントン選手権大会宮城県予選会

宮城県小学生バドミントン連盟

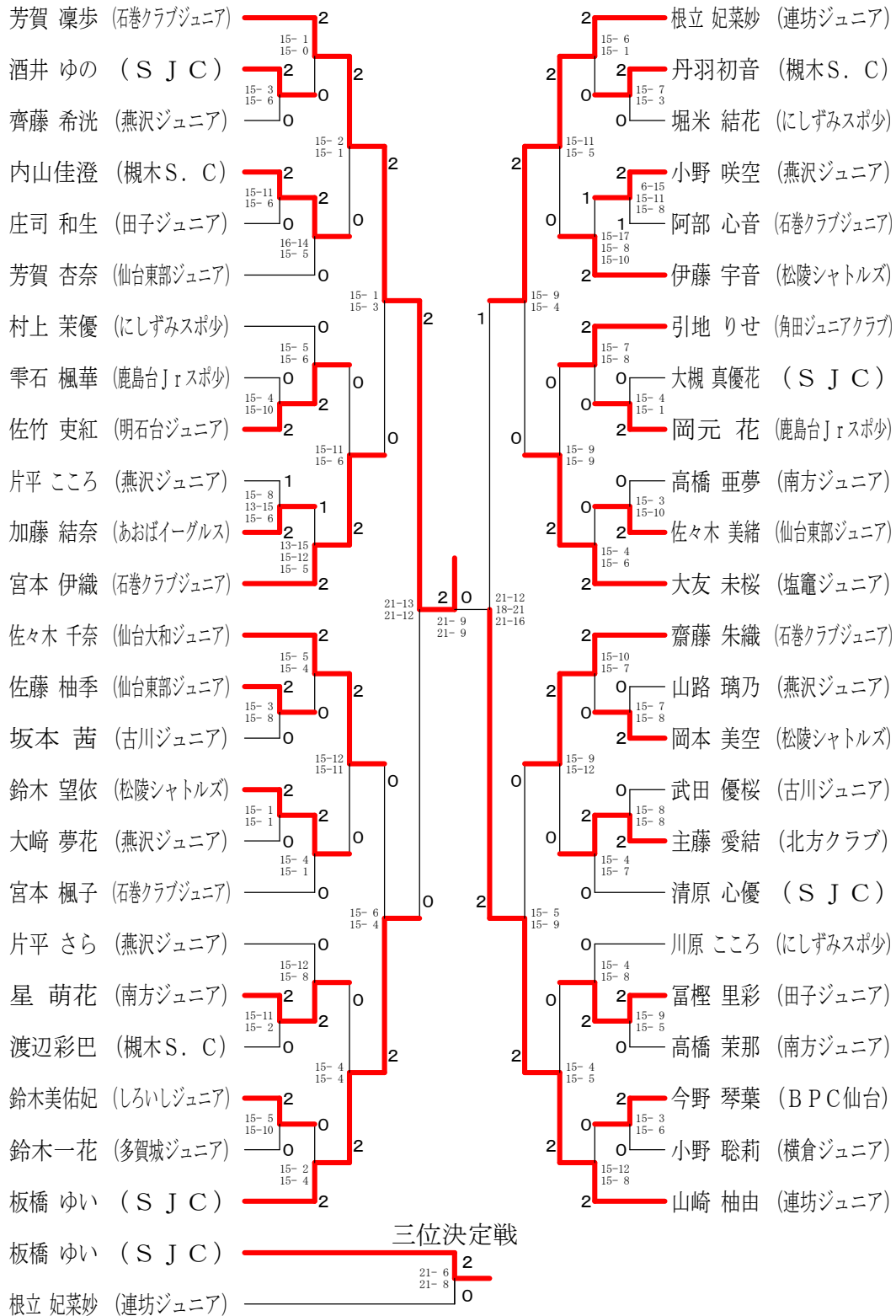
5年以下女子シングルス



三位決定戦



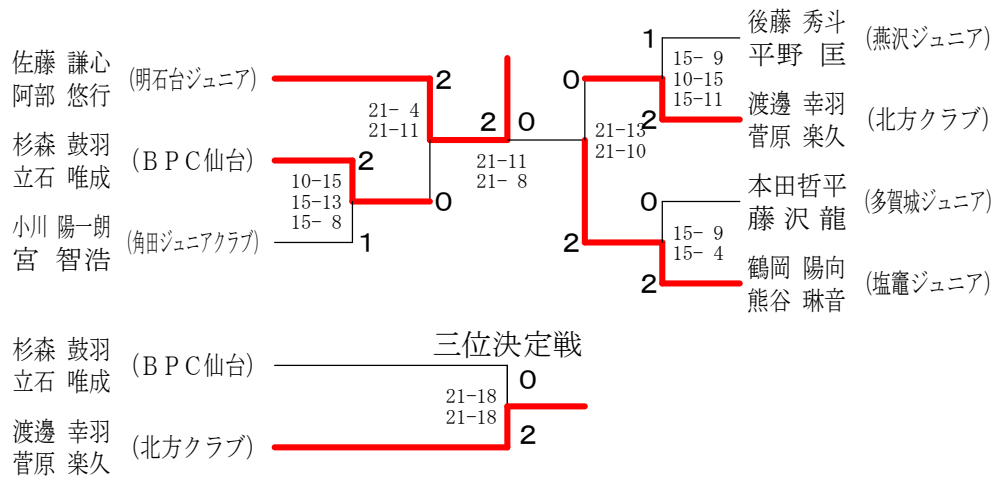
4年以下女子シングルス



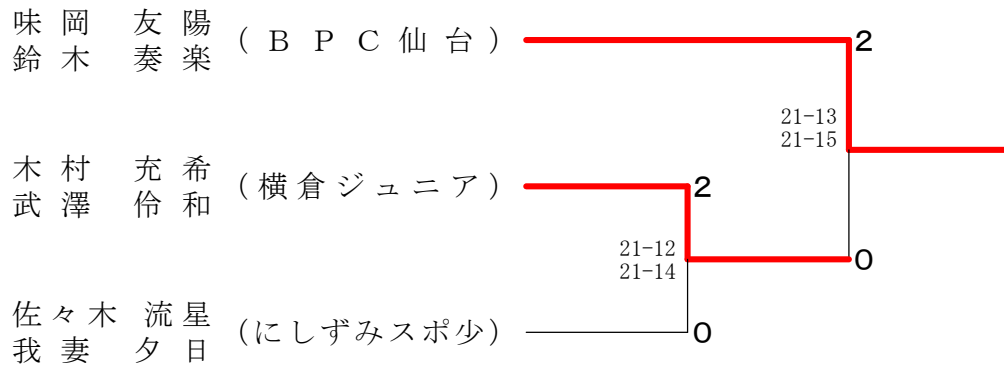
日本旅行杯 第28回全国小学生バドミントン選手権大会宮城県予選会

宮城県小学生バドミントン連盟

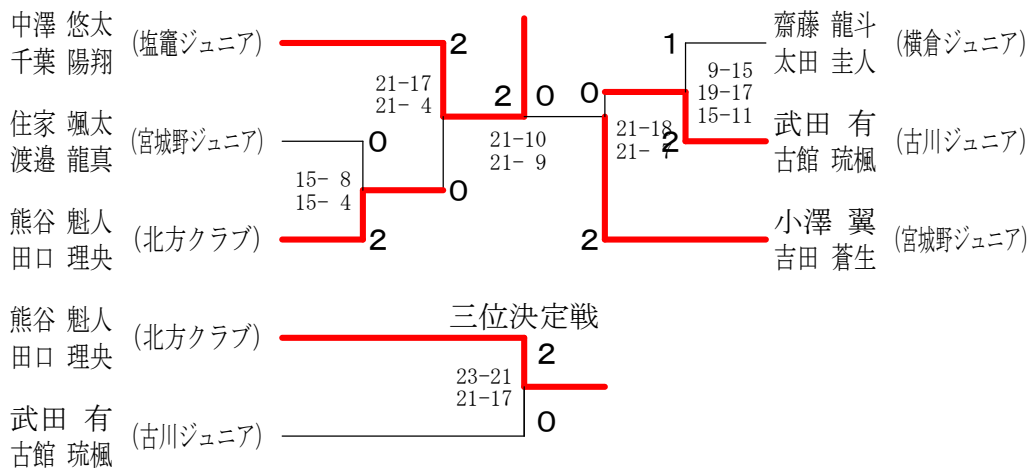
6年以下男子ダブルス



5年以下男子ダブルス



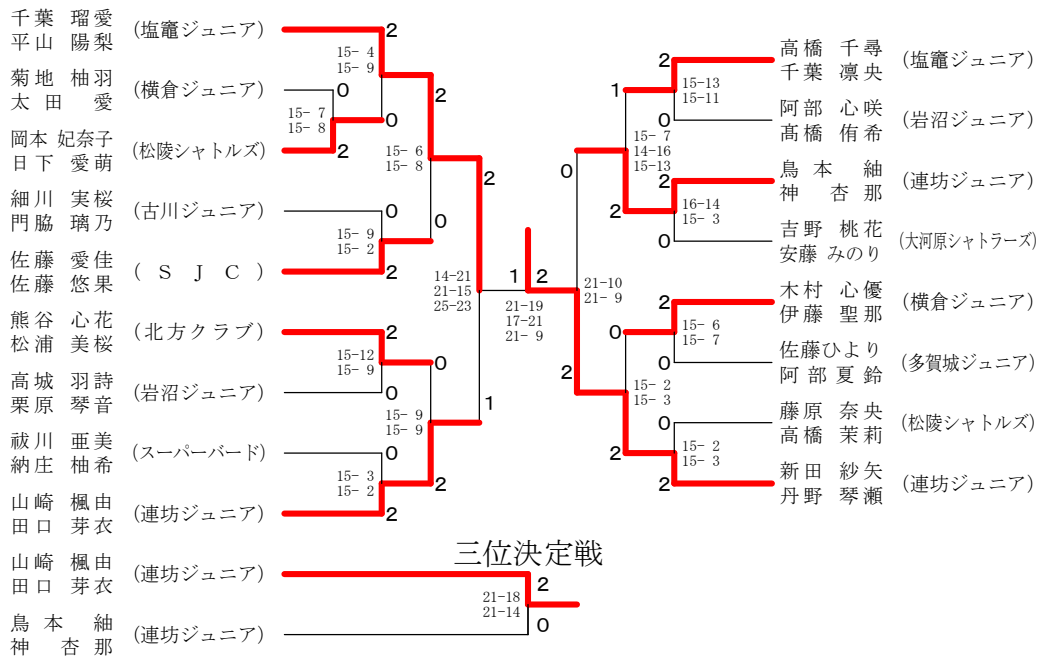
4年以下男子ダブルス



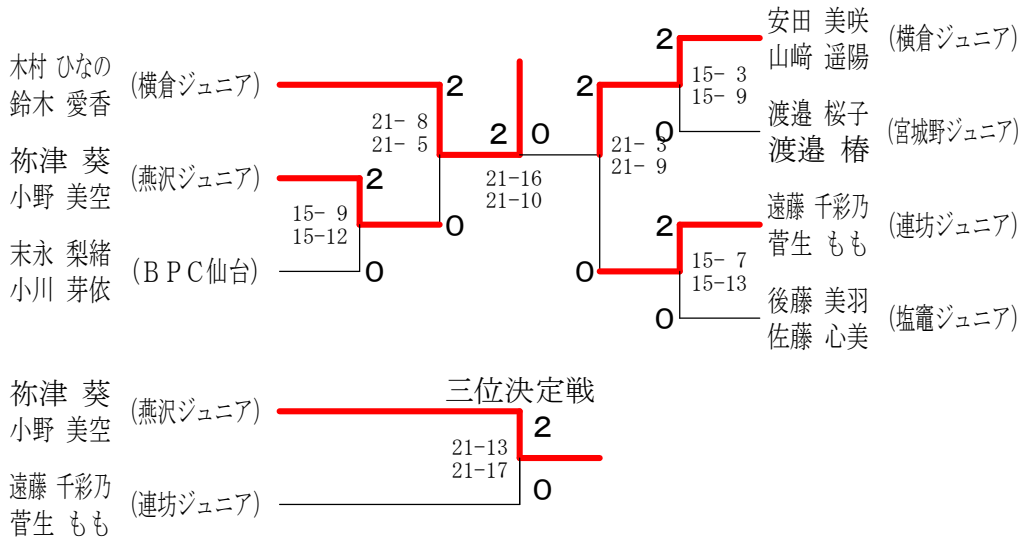
日本旅行杯 第28回全国小学生バドミントン選手権大会宮城県予選会

宮城県小学生バドミントン連盟

6年以下女子ダブルス



5年以下女子ダブルス



4年以下女子ダブルス

