

平成30年度仙台市スポーツ少年団バドミントン冬期交流大会

大会	種目	優勝	準優勝	三位	参加数	
2019.02.23 宮城野体育館(サブ)	6年以下男子単	森 好古 (田子ジュニア)	向山 琢磨 (燕沢ジュニア)	佐藤 志燕 (田子ジュニア)	松田 侑也 (燕沢ジュニア)	4
	5年以下男子単	加藤 千尋 (田子ジュニア)	後藤 秀斗 (燕沢ジュニア)	平野 匡 (燕沢ジュニア)	齊藤 真紘 (燕沢ジュニア)	4
	4年以下男子単	山口 航輝 (田子ジュニア)	関谷 知士 (燕沢ジュニア)	鈴木 丈生 (田子ジュニア)	秋山 友誓 (田子ジュニア)	4
	3年以下男子単	柘津 蒼太 (燕沢ジュニア)	鈴木 涉吾 (田子ジュニア)	鈴木 士生 (田子ジュニア)		3
	6年以下女子単	後藤 諒華 (田子ジュニア)	吉田 果乃 (松陵シャトルズ)	船生 祐圭 (燕沢ジュニア)	豊川 栞生 (燕沢ジュニア)	1 3
	5年以下女子単	田中 凧 (燕沢ジュニア)	藤原 奈央 (松陵シャトルズ)	加藤 媛未 (田子ジュニア)	丹野 紗和妃 (田子ジュニア)	8
	4年以下女子単	柘津 葵 (燕沢ジュニア)	日下 愛萌 (松陵シャトルズ)	小野 美空 (燕沢ジュニア)		7
	3年以下女子単	船生 紗波 (燕沢ジュニア)	伊藤 宇音 (松陵シャトルズ)	田中 泉 (燕沢ジュニア)	片平 ころろ (燕沢ジュニア)	1 3
	6年以下男子複	後藤 秀斗 平野 匡 (燕沢ジュニア)	加藤 千尋 山口 航輝 (田子ジュニア)	森 好古 佐藤 志燕 (田子ジュニア)	向山 琢磨 松田 侑也 (燕沢ジュニア)	4
	4年以下男子複	関谷 知士 柘津 蒼太 (燕沢ジュニア)	鈴木 涉吾 鈴木 丈生 (田子ジュニア)	秋山 友誓 鈴木 士生 (田子ジュニア)		3
	6年以下女子複	船生 祐圭 田中 凧 (燕沢ジュニア)	後藤 諒華 加藤 媛未 (田子ジュニア)	吉田 果乃 千田 芽吹 (松陵シャトルズ)		7
	5年以下女子複	岡本 妃奈子 日下 愛萌 (松陵シャトルズ)	藤原 奈央 高橋 茉莉 (松陵シャトルズ)	南川 紗耶 高橋 りな (田子ジュニア)		3
	4年以下女子複	柘津 葵 船生 紗波 (燕沢ジュニア)	小野 美空 斎藤 日香 (燕沢ジュニア)	森 和花 新田 七愛 (田子ジュニア)	小澤 来実 久保田 優菜 (田子ジュニア)	4
	3年以下女子複	田中 泉 大崎 花恋 (燕沢ジュニア)	鈴木 望依 伊藤 宇音 (松陵シャトルズ)	庄司 和生 富樫 里彩 (田子ジュニア)	西村 真愛 片平 ころろ (燕沢ジュニア)	5

平成30年度仙台市スポーツ少年団バドミントン冬期交流大会

6年以下男子シングルス	森	向山	佐藤	松田	勝敗	順位
森 好古 (田子ジュニア)		○ 15-14 15-13	○ 15-3 15-5	○ 15-2 15-2	M 3-0 G 6-0 P 90-39	1
向山 琢磨 (燕沢ジュニア)	× 14-15 13-15		○ 15-11 15-14	○ 15-3 15-6	M 2-1 G 4-2 P 87-64	2
佐藤 志燕 (田子ジュニア)	× 3-15 5-15	× 11-15 14-15		○ 15-8 15-9	M 1-2 G 2-4 P 63-77	3
松田 侑也 (燕沢ジュニア)	× 2-15 2-15	× 3-15 6-15	× 8-15 9-15		M 0-3 G 0-6 P 30-90	4

5年以下男子シングルス	加藤	後藤	平野	齊藤	勝敗	順位
加藤 千尋 (田子ジュニア)		○ 15-7 7-15 15-13	○ 15-3 15-5	○ 15-2 15-3	M 3-0 G 6-1 P 97-48	1
後藤 秀斗 (燕沢ジュニア)	× 7-15 15-7 13-15		○ 15-10 15-10	○ 15-4 15-2	M 2-1 G 5-2 P 95-63	2
平野 匡 (燕沢ジュニア)	× 3-15 5-15	× 10-15 10-15		○ 15-4 15-2	M 1-2 G 2-4 P 58-66	3
齊藤 真紘 (燕沢ジュニア)	× 2-15 3-15	× 4-15 2-15	× 4-15 2-15		M 0-3 G 0-6 P 17-90	4

4年以下男子シングルス	山口	鈴木	関谷	秋山	勝敗	順位
山口 航輝 (田子ジュニア)		○ 15-4 15-6	○ 15-8 15-8	○ 15-4 15-5	M 3-0 G 6-0 P 90-35	1
鈴木 丈生 (田子ジュニア)	× 4-15 6-15		× 6-15 12-15	○ 15-14 15-11	M 1-2 G 2-4 P 58-85	3
関谷 知士 (燕沢ジュニア)	× 8-15 8-15	○ 15-6 15-12		○ 15-1 15-2	M 2-1 G 4-2 P 76-51	2
秋山 友誓 (田子ジュニア)	× 4-15 5-15	× 14-15 11-15	× 1-15 2-15		M 0-3 G 0-6 P 37-90	4

3年以下男子シングルス	鈴木	鈴木	柁津	勝敗	順位
鈴木 涉吾 (田子ジュニア)		○ 15-4 15-6	× 8-15 6-15	M 1-1 G 2-2 P 44-40	2
鈴木 士生 (田子ジュニア)	× 4-15 6-15		× 0-15 2-15	M 0-2 G 0-4 P 12-60	3
柁津 蒼太 (燕沢ジュニア)	○ 15-8 15-6	○ 15-0 15-2		M 2-0 G 4-0 P 60-16	1

平成30年度仙台市スポーツ少年団バドミントン冬期交流大会

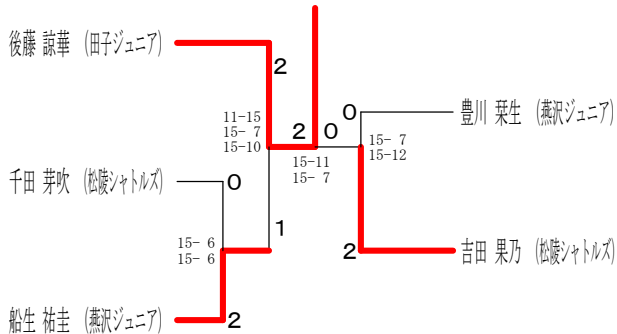
6年以下女子シングルス Aブロック	後藤	豊川	岡本	佐藤	勝敗	順位
後藤 諒華 (田子ジュニア)	○	○	○	M 3-0 G 6-0 P 90-25	1	
豊川 栞生 (燕沢ジュニア)	×	○	○	M 2-1 G 4-2 P 74-50	2	
岡本 穂乃華 (松陵シャトルズ)	×	×	×	M 0-3 G 0-6 P 12-90	4	
佐藤 美紅 (燕沢ジュニア)	×	×	○	M 1-2 G 2-4 P 51-62	3	

6年以下女子シングルス Bブロック	千田	文屋	遠藤	勝敗	順位
千田 芽吹 (松陵シャトルズ)	○	○	M 2-0 G 4-0 P 60-30	1	
文屋 満理奈 (田子ジュニア)	×	×	M 0-2 G 0-4 P 29-60	3	
遠藤 璃乃 (燕沢ジュニア)	×	○	M 1-1 G 2-2 P 48-47	2	

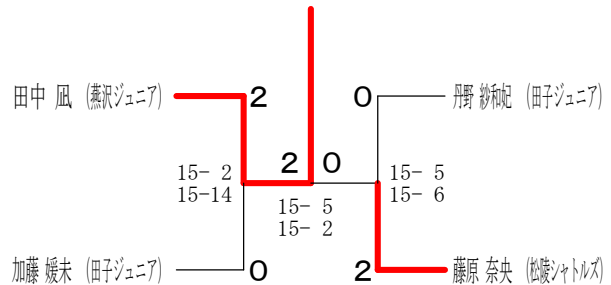
6年以下女子シングルス Cブロック	船生	大宮	伊藤	勝敗	順位
船生 祐圭 (燕沢ジュニア)	○	○	M 2-0 G 4-0 P 60-19	1	
大宮 紗耶 (田子ジュニア)	×	×	M 0-2 G 0-4 P 20-60	3	
伊藤 花夏 (松陵シャトルズ)	×	○	M 1-1 G 2-2 P 39-40	2	

6年以下女子シングルス Dブロック	吉田	加藤	七尾	勝敗	順位
吉田 果乃 (松陵シャトルズ)	○	○	M 2-0 G 4-0 P 60-32	1	
加藤 かなで (田子ジュニア)	×	×	M 0-2 G 0-4 P 25-60	3	
七尾 樺帆 (燕沢ジュニア)	×	○	M 1-1 G 2-2 P 53-46	2	

6年以下女子シングルス 決勝トーナメント



5年以下女子シングルス 決勝トーナメント



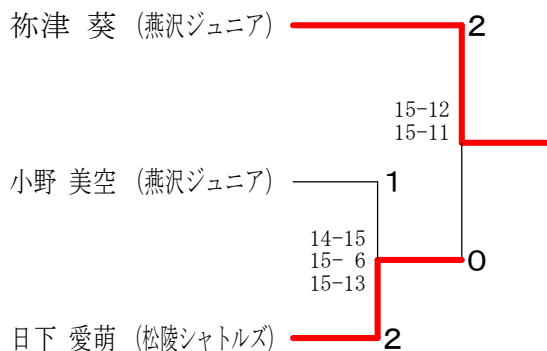
5年以下女子シングルス Aブロック	田中	南川	高橋	丹野	勝敗	順位
田中 凪 (燕沢ジュニア)	○	○	○	M 3-0 G 6-0 P 90-16	1	
南川 紗耶 (田子ジュニア)	×	×	×	M 0-3 G 0-6 P 30-90	4	
高橋 茉莉 (松陵シャトルズ)	×	○	×	M 1-2 G 3-4 P 79-81	3	
丹野 紗和妃 (田子ジュニア)	×	○	○	M 2-1 G 4-3 P 71-83	2	

5年以下女子シングルス Bブロック	加藤	藤原	高橋	岡本	勝敗	順位
加藤 媛未 (田子ジュニア)	×	×	○	○	M 2-1 G 4-2 P 80-77	2
藤原 奈央 (松陵シャトルズ)	○	○	○	M 3-0 G 6-1 P 102-73	1	
高橋 りな (田子ジュニア)	×	×	×	M 0-3 G 0-6 P 38-90	4	
岡本 妃奈子 (松陵シャトルズ)	×	×	○	M 1-2 G 3-4 P 98-78	3	

平成30年度仙台市スポーツ少年団バドミントン冬期交流大会

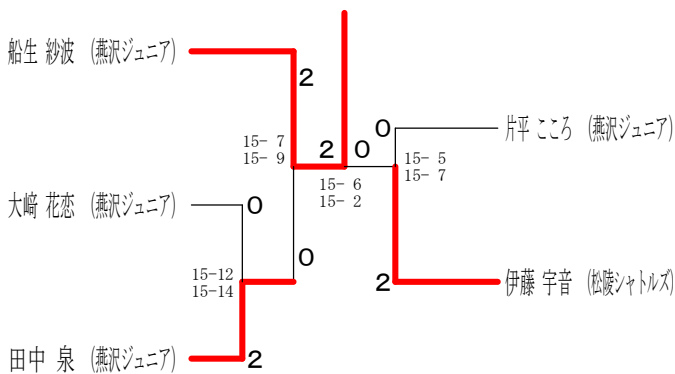
4年以下女子シングルス Aブロック	柗津	新田	小野	小澤	勝敗	順位
柗津 葵 (燕沢ジュニア)		○ 15-2 15-8	○ 15-4 15-13	○ 15-2 15-1	M 3-0 G 6-0 P 90-30	1
新田 七愛 (田子ジュニア)	×		×	○ 15-4 15-5	M 1-2 G 2-4 P 48-69	3
小野 美空 (燕沢ジュニア)	×	○ 15-3 13-15		○ 15-3 15-3	M 2-1 G 4-2 P 77-44	2
小澤 来実 (田子ジュニア)	×	×	×		M 0-3 G 0-6 P 18-90	4

4年以下女子シングルス 決勝トーナメント



4年以下女子シングルス Bブロック	森	日下	斎藤	勝敗	順位
森 和花 (田子ジュニア)		×	○ 13-15 12-15	M 1-1 G 2-2 P 55-53	2
日下 愛萌 (松陵シャトルズ)	○ 15-13 15-12		○ 8-15 15-2 15-14	M 2-0 G 4-1 P 68-56	1
斎藤 日香 (燕沢ジュニア)	×	×		M 0-2 G 1-4 P 54-68	3

3年以下女子シングルス 決勝トーナメント



3年以下女子シングルス Aブロック	船生	久保田	片平	岡本	勝敗	順位
船生 紗波 (燕沢ジュニア)		○ 15-1 -X	○ 15-1 15-1	○ 15-0 15-2	M 3-0 G 6-0 P 90-4	1
久保田 優菜 (田子ジュニア)	×		×	×	M 0-3 G 0-6 P 6-90	4
片平 ころこ (燕沢ジュニア)	×	○ 15-2 15-4		○ 15-3 15-4	M 2-1 G 4-2 P 62-43	2
岡本 美空 (松陵シャトルズ)	×	○ 0-15 2-15	×		M 1-2 G 2-4 P 39-60	3

3年以下女子シングルス Bブロック	鈴木	大崎	曲澤	勝敗	順位
鈴木 望依 (松陵シャトルズ)		×	○ 13-15 6-15	M 1-1 G 2-2 P 49-34	2
大崎 花恋 (燕沢ジュニア)	○ 15-13 15-6		○ 15-1 15-1	M 2-0 G 4-0 P 60-21	1
曲澤 優乃 (燕沢ジュニア)	×	×		M 0-2 G 0-4 P 6-60	3

3年以下女子シングルス Cブロック	田中	富樫	小野	勝敗	順位
田中 泉 (燕沢ジュニア)		○ 15-4 15-3	○ 15-1 15-2	M 2-0 G 4-0 P 60-10	1
富樫 里彩 (田子ジュニア)	×		○ 15-9 15-0	M 1-1 G 2-2 P 37-39	2
小野 咲空 (燕沢ジュニア)	×	×		M 0-2 G 0-4 P 12-60	3

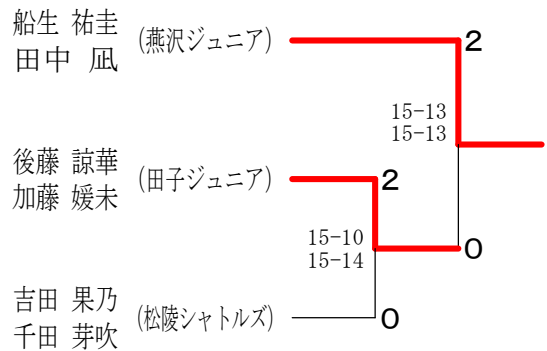
3年以下女子シングルス Dブロック	庄司	西村	伊藤	勝敗	順位
庄司 和生 (田子ジュニア)		×	×	M 0-2 G 1-4 P 62-73	3
西村 真愛 (燕沢ジュニア)	○ 15-14 15-11		×	M 1-1 G 3-2 P 70-66	2
伊藤 宇音 (松陵シャトルズ)	○ 15-8 13-15 15-14	○ 15-11 11-15 15-14		M 2-0 G 4-2 P 84-77	1

平成30年度仙台市スポーツ少年団バドミントン冬期交流大会

6年以下男子ダブルス	向山 松田	森 佐藤	後藤 平野	加藤 山口	勝敗	順位
向山 琢磨 松田 侑也 (燕沢ジュニア)	○	×	×	×	M 0-3 G 0-6 P 41-90	4
森 好古 佐藤 志燕 (田子ジュニア)	○ 15-13 15- 8	○	○	×	M 2-1 G 4-3 P 93-93	3
後藤 秀斗 平野 匡 (燕沢ジュニア)	○ 15- 5 15- 6	×	○	○	M 2-1 G 5-2 P 102-77	1
加藤 千尋 山口 航輝 (田子ジュニア)	○ 15- 6 15- 3	○ 15-12 15- 8	×	○	M 2-1 G 4-2 P 83-59	2

4年以下男子ダブルス	鈴木 鈴	関谷 柁	秋山 鈴木	勝敗	順位
鈴木 涉吾 鈴木 丈生 (田子ジュニア)	○	×	○	M 1-1 G 2-2 P 42-41	2
関谷 知士 柁津 蒼太 (燕沢ジュニア)	○ 15- 6 15- 6	○	○	M 2-0 G 4-0 P 60-21	1
秋山 友誓 鈴木 士生 (田子ジュニア)	×	×	○	M 0-2 G 0-4 P 20-60	3

6年以下女子ダブルス 決勝トーナメント



6年以下女子ダブルス Aブロック	後藤 加藤	船生 田中	大宮 丹野	七尾 佐藤	勝敗	順位
後藤 諒華 加藤 媛未 (田子ジュニア)	○	×	○	○	M 2-1 G 4-2 P 84-57	2
船生 祐圭 田中 凧 (燕沢ジュニア)	○ 15-11 15-13	○	○	○	M 3-0 G 6-0 P 90-64	1
大宮 紗耶 丹野 紗和妃 (田子ジュニア)	×	×	○	×	M 0-3 G 0-6 P 38-90	4
七尾 樺帆 佐藤 美紅 (燕沢ジュニア)	×	×	○	○	M 1-2 G 2-4 P 73-74	3

6年以下女子ダブルス Bブロック	吉田 千田	文屋 加藤	豊川 遠藤	勝敗	順位
吉田 果乃 千田 芽吹 (松陵シャトルズ)	○	○	○	M 2-0 G 4-0 P 60-38	1
文屋 満理奈 加藤 かなで (田子ジュニア)	×	○	×	M 0-2 G 0-4 P 27-60	3
豊川 栞生 遠藤 璃乃 (燕沢ジュニア)	×	○	○	M 1-1 G 2-2 P 55-44	2

平成30年度仙台市スポーツ少年団バドミントン冬期交流大会

5年以下女子ダブルス	南川 高橋	藤原 高橋	岡本 日下	勝敗	順位
南川 紗耶 高橋 りな (田子ジュニア)		×	×	M 0-2 G 0-4 P 38-60	3
藤原 奈央 高橋 茉莉 (松陵シャトルズ)	○		×	M 1-1 G 2-2 P 57-53	2
岡本 妃奈子 日下 愛萌 (松陵シャトルズ)	○	○		M 2-0 G 4-0 P 60-42	1

4年以下女子ダブルス	柘船 津生	森 新田	小野 斎藤	小澤 久保田	勝敗	順位
柘船 葵 津生 紗波 (燕沢ジュニア)		○	○	○	M 3-0 G 6-0 P 90-27	1
森 和花 新田 七愛 (田子ジュニア)	×		×	○	M 1-2 G 2-4 P 60-68	3
小野 美空 斎藤 日香 (燕沢ジュニア)	×	○		○	M 2-1 G 4-2 P 77-58	2
小澤 来実 久保田 優菜 (田子ジュニア)	×	×	×		M 0-3 G 0-6 P 16-90	4

3年以下女子ダブルス	田中 大崎	庄司 富樫	鈴木 伊藤	西村 片平	曲澤 小野	勝敗	順位
田中 泉 大崎 花恋 (燕沢ジュニア)		○	○	○	○	M 4-0 G 4-0 P 84-31	1
庄司 和生 富樫 里彩 (田子ジュニア)	×		×	○	○	M 2-2 G 2-2 P 58-70	3
鈴木 望依 伊藤 宇音 (松陵シャトルズ)	×	○		○	○	M 3-1 G 3-1 P 79-52	2
西村 真愛 片平 こころ (燕沢ジュニア)	×	×	×		○	M 1-3 G 1-3 P 53-70	4
曲澤 優乃 小野 咲空 (燕沢ジュニア)	×	×	×	×		M 0-4 G 0-4 P 33-84	5