

平成30年度仙台市スポーツ少年団バドミントン新春交流大会兼南三県交流大会

2019.02.02 宮城野体育館（全館）

種 目	優 勝	準 優 勝	三 位	
6年以下男子単	さとう のぞみ 佐藤 望 (塩竈JBC)	みやざわ けいた 宮澤 慶大 (大河原シャトラーズ)	すずき かいと 鈴木 開斗 (大河原シャトラーズ)	おおぎや りょうた 扇谷 涼太 (古川ジュニア)
5年以下男子単	つるおか ひなた 鶴岡 陽向 (塩竈JBC)	いわぶち そら 岩渕 蒼空 (前沢ジュニア)	ちだ ひなた 千田 陽和太 (前沢ジュニア)	かとう ちひろ 加藤 千尋 (田子ジュニア)
4年以下男子単	くまがい りおん 熊谷 琳音 (塩竈JBC)	なかた いっせい 仲田 彩凄 (白河ひがしバドJr)	みや ともひろ 宮 智浩 (角田ジュニア)	やまぐち こうき 山口 航輝 (田子ジュニア)
3年以下男子単	おおみや そら 大宮 蒼空 (相馬シャトルズ)	なかざわ ゆうた 中澤 悠太 (塩竈JBC)	おくやま はると 奥山 陽翔 (大曲バドスピリッツ)	ねつそうた 柁津蒼太 (燕沢ジュニア)
中学男子単	ほんま りゅうと 本間 琉人 (若林クラブ)	ほんま そうた 本間 蒼太 (古川ジュニア)	ささき あさと 佐々木 葵智 (田子ジュニア)	いわい しゅん 岩井 駿 (田子ジュニア)
6年以下女子単	ごとう あおい 後藤 葵 (塩竈JBC)	すだ あやね 須田 彩音 (塩竈JBC)	さいとう みれい 齋藤 美怜 (角田ジュニア)	いわぶち りな 岩渕 莉奈 (塩竈JBC)
5年以下女子単	よねざわ ななみ 米沢 七海 (塩竈JBC)	すずき ののか 鈴木 乃々香 (塩竈JBC)	ちば りお 千葉 凜央 (塩竈JBC)	たかはし ちひろ 高橋 千尋 (塩竈JBC)
4年以下女子単	いわぶち なな 岩渕 那夏 (塩竈JBC)	ごとう みう 後藤 美羽 (塩竈JBC)	ちば さえみ 千葉 咲笑 (北方クラブ)	はなや さくら 花屋 さくら (上山ジュニア)
3年以下女子単	おおとも みお 大友 未桜 (塩竈JBC)	おおはら ゆうひ 大原 優陽 (いわきジュニア)	くぼき りこ 久保木 莉子 (いわきジュニア)	ほんだ りかこ 本多 梨香子 (いわきジュニア)
中学女子単	たかはし りな 高橋 里菜 (大曲バドスピリッツ)	すずき るか 鈴木 琉花 (大曲バドスピリッツ)	くまがい しゅり 熊谷 しゅり (塩竈JBC)	きくち ほのか 菊池 穂乃香 (えさしガンバー'S)
6年以下男子複	たまた そら 玉手 天 いのうえ りょうた 井上 椋太 (横倉ジュニア)	あがつま らい 我妻 頼 かとう ぜん 加藤 然 (大河原シャトラーズ)	にしだ ゆう 西多 優羽 あんどう しょう 安藤 尚 (大河原シャトラーズ)	さとう さく 佐藤 朔 ちば ふうと 千葉 颯翔 (北方クラブ)

5年以下男子複	あさひ こじろう 朝日 小武郎 しみず けんご 清水 健吾 (G P Wジュニア)	ごとうひでと 後藤秀斗 ひらのきょう 平野匡 (燕沢ジュニア)	くさかり いつき 草刈 樹 まえだ なつ 前田 成都 (古川ジュニア)	
4年以下男子複	きむら あつき 木村 充希 たけざわ れお 武澤 侖和 (横倉ジュニア)	おざわ りゅうじ 小澤 龍治 かんの はると 菅野 暖人 (えさしガンバー 'S)	まつざき みひろ 松崎 望央 にしだ とわ 西多 永羽 (大河原シャトラーズ)	
中学男子複	くりやかわ はるや 厨川 陽哉 さとう ゆずき 佐藤 柚樹 (大曲バドスピリッツ)	えんどう りく 遠藤 陸 みずのや れん 水野谷 蓮 (いわきジュニア)	かんのきよひで 菅野清英 さとうりょうま 佐藤諒真 (宮城野中)	えんどう こうたろう 遠藤 甲太郎 たかはし はく 高橋 伯 (えさしガンバー 'S)
6年以下女子複	こだま わかな 小玉 和佳奈 やまうち こころ 山内 こころ (大曲バドスピリッツ)	ちば りゅあ 千葉 瑠愛 ひらやま ひより 平山 陽梨 (塩竈J B C)	たまため かのん 玉手 花音 きむら みさき 木村 心咲 (横倉ジュニア)	かが ひなり 加賀 日菜里 たかはし あん 高橋 杏 (愛宕ディオ)
5年以下女子複	くどう さな 工藤 柚菜 しばた あんの 柴田 杏乃 (大曲バドスピリッツ)	くまがい このか 熊谷 心花 まつうら みお 松浦 美桜 (北方クラブ)	ふじわら なお 藤原 奈央 たかはし まり 高橋 茉莉 (松陵シャトルズ)	ほそかわ みお 細川 実桜 かどわき りの 門脇 璃乃 (古川ジュニア)
4年以下女子複	きむら ひなの 木村 ひなの すずき まなか 鈴木 愛香 (横倉ジュニア)	やすだ みさき 安田 美咲 やまざき はるひ 山崎 遥陽 (横倉ジュニア)	ねつあおい 柊津葵 ふなおいさなみ 船生紗波 (燕沢ジュニア)	こまつ ゆい 小松 由依 しばた さき 柴田 咲希 (大曲バドスピリッツ)
3年以下女子複	さとう ももね 佐藤 もも音 わたなべ ゆりの 渡部 友里乃 (横倉ジュニア)	たなかいずみ 田中泉 おおさきかれん 大崎花恋 (燕沢ジュニア)	すずき のい 鈴木 望依 いとう うた 伊藤 宇音 (松陵シャトルズ)	
中学女子複	おいかわみのり 及川 実生 ささき あいか 佐々木 愛果 (若林クラブ)	あんどう のぞみ 安藤 夢望 なかやま かなで 中山 奏 (若林クラブ)	さいとう わか 齋藤 和花 せさい さくら 瀬齊 さくら (小国中)	ごとう りん 後藤 凜 たかはし みずか 高橋 瑞香 (南方ジュニア)

平成30年度仙台市スポーツ少年団バドミントン新春交流大会兼南三県交流大会

6年以下男子シングルス Aブロック	佐藤	松田裕也	樋渡	鈴木	勝敗	順位
佐藤 望 (塩竈JBC)	○	○	○	M 3-0 G 6-0 P 90-17	1	
松田裕也 (燕沢ジュニア)	×	○	×	M 0-3 G 0-6 P 16-90	4	
樋渡 彪斗 (にしづみスポ少)	×	○	×	M 1-2 G 3-4 P 70-76	3	
鈴木 陽太 (愛宕ディオ)	×	○	○	M 2-1 G 4-3 P 78-71	2	

6年以下男子シングルス Bブロック	戸村	後藤	佐藤	勝敗	順位
戸村 大地 (角田ジュニア)	○	○	M 2-0 G 4-0 P 60-41	1	
後藤 理人 (北方クラブ)	×	○	M 0-2 G 1-4 P 58-74	3	
佐藤 祐希 (愛宕ディオ)	×	○	M 1-1 G 2-3 P 65-68	2	

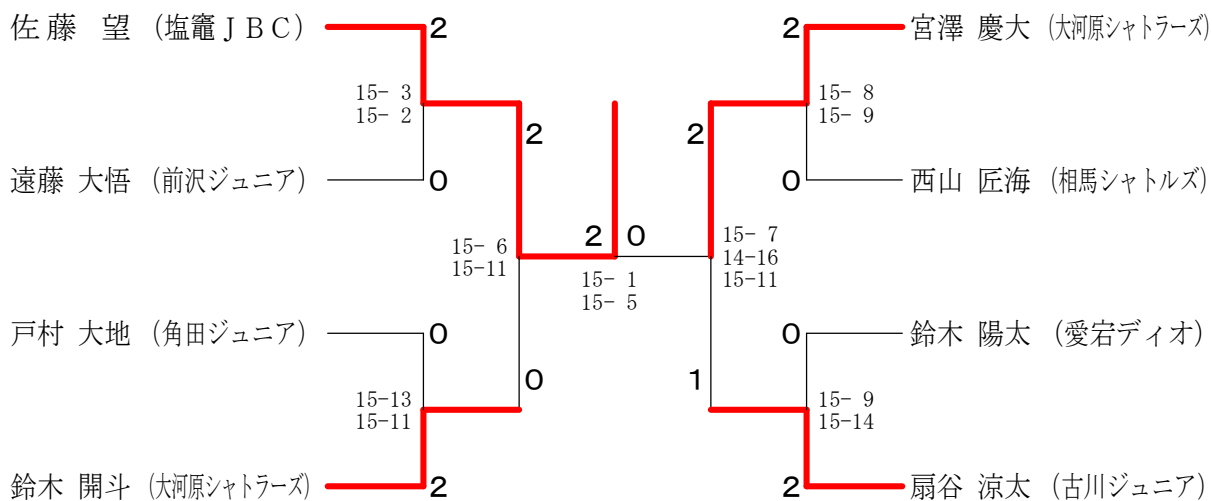
6年以下男子シングルス Cブロック	白田	鈴木	向山琢磨	勝敗	順位
白田 悠成 (前沢ジュニア)	×	○	M 1-1 G 2-2 P 52-37	2	
鈴木 開斗 (大河原シャトルーズ)	○	○	M 2-0 G 4-0 P 60-37	1	
向山琢磨 (燕沢ジュニア)	×	×	M 0-2 G 0-4 P 22-60	3	

6年以下男子シングルス Dブロック	宮澤	川原	岡田	勝敗	順位
宮澤 慶大 (大河原シャトルーズ)	×	○	M 1-1 G 3-2 P 68-58	1	
川原 久遠 (にしづみスポ少)	○	×	M 1-1 G 2-3 P 65-68	3	
岡田 隼汰 (いわきジュニア)	×	○	M 1-1 G 2-2 P 48-55	2	

6年以下男子シングルス Eブロック	長田	西山	庄司良太郎	勝敗	順位
長田 優輝 (塩竈JBC)	×	×	M 0-2 G 1-4 P 55-74	3	
西山 匠海 (相馬シャトルズ)	○	○	M 2-0 G 4-1 P 73-58	1	
庄司良太郎 (燕沢ジュニア)	○	×	M 1-1 G 3-3 P 84-80	2	

6年以下男子シングルス Fブロック	扇谷	毛利	遠藤	鈴木	勝敗	順位
扇谷 涼太 (古川ジュニア)	○	○	○	M 3-0 G 6-0 P 90-63	1	
毛利 清仁 (横倉ジュニア)	×	○	○	M 1-2 G 2-4 P 67-75	3	
遠藤 大悟 (前沢ジュニア)	×	○	○	M 2-1 G 4-2 P 82-67	2	
鈴木 成聖 (北方クラブ)	×	×	×	M 0-3 G 0-6 P 56-90	4	

6年以下男子シングルス 決勝トーナメント



平成30年度仙台市スポーツ少年団バドミントン新春交流大会兼南三県交流大会

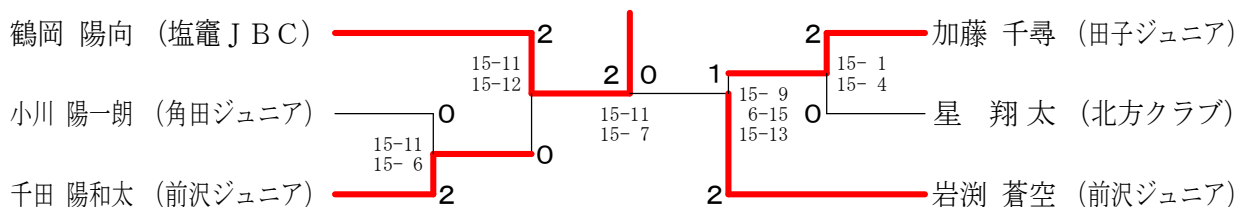
5年以下男子シングルス A ブロック	鶴岡	大平	星	佐藤	勝敗	順位
鶴岡 陽向 (塩竈JBC)	○	○	○	M 3-0 G 6-0 P 90-36	1	
大平 琉世 (白河ひがしバドJr)	×	○	×	M 0-3 G 0-6 P 45-90	4	
星 翔太 (北方クラブ)	×	○	○	M 2-1 G 4-3 P 94-90	2	
佐藤 駿成 (相馬シャトルズ)	×	×	×	M 1-2 G 3-4 P 77-90	3	

5年以下男子シングルス B ブロック	菊地	鈴木	千田	勝敗	順位
菊地 瀬七 (えさしがンバー'S)	×	×	×	M 0-2 G 0-4 P 35-60	3
鈴木 大成 (大原シャトルズ)	○	○	×	M 1-1 G 2-2 P 52-51	2
千田 陽和太 (前沢ジュニア)	○	○	○	M 2-0 G 4-0 P 60-36	1

5年以下男子シングルス C ブロック	加藤	斎藤	加藤	勝敗	順位
加藤 千尋 (田子ジュニア)	○	○	M 2-0 G 4-0 P 60-12	1	
斎藤 龍伸 (白河ひがしバドJr)	×	○	M 1-1 G 2-2 P 37-40	2	
加藤 凜音 (北方クラブ)	×	×	M 0-2 G 0-4 P 15-60	3	

5年以下男子シングルス D ブロック	岩渕	佐藤	斉藤	小川	勝敗	順位
岩渕 蒼空 (前沢ジュニア)	○	○	○	M 3-0 G 6-0 P 90-45	1	
佐藤 健太 (横倉ジュニア)	×	×	×	M 0-3 G 1-6 P 68-103	4	
斉藤 悠太 (古川ジュニア)	×	○	○	M 1-2 G 3-5 P 104-106	3	
小川 陽一郎 (角田ジュニア)	×	○	○	M 2-1 G 4-3 P 87-95	2	

5年以下男子シングルス 決勝トーナメント



4年以下男子シングルス A ブロック	仲田	松浦	我妻	勝敗	順位
仲田 彩湊 (白河ひがしバドJr)	○	○	M 2-0 G 4-0 P 60-24	1	
松浦 柚希 (塩竈JBC)	×	○	M 0-2 G 1-4 P 34-73	3	
我妻 夕日 (にしづみスポ少)	×	○	M 1-1 G 2-3 P 61-58	2	

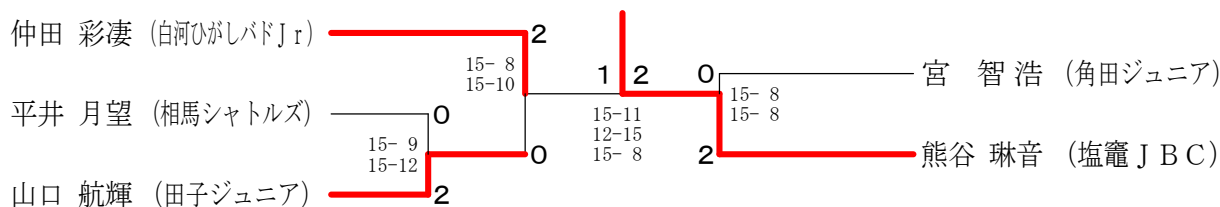
4年以下男子シングルス B ブロック	大槻	平井	関谷	勝敗	順位
大槻 未来 (槻木SC)	×	×	M 0-2 G 0-4 P 20-60	3	
平井 月望 (相馬シャトルズ)	○	○	M 2-0 G 4-1 P 70-45	1	
関谷 知士 (燕沢ジュニア)	○	○	M 1-1 G 3-2 P 63-48	2	

4年以下男子シングルス C ブロック	山口	佐藤	高橋	勝敗	順位
山口 航輝 (田子ジュニア)	○	○	M 2-0 G 4-0 P 60-19	1	
佐藤 宏亮 (相馬シャトルズ)	×	○	M 1-1 G 2-2 P 39-55	2	
高橋 然 (えさしがンバー'S)	×	×	M 0-2 G 0-4 P 35-60	3	

4年以下男子シングルス D ブロック	菅原	鈴木	宮	勝敗	順位
菅原 斗真 (北方クラブ)	×	×	M 0-2 G 0-4 P 41-60	3	
鈴木 丈生 (田子ジュニア)	○	○	M 1-1 G 2-2 P 37-57	2	
宮 智浩 (角田ジュニア)	○	○	M 2-0 G 4-0 P 60-21	1	

4年以下男子シングルス E ブロック	熊谷	新妻	佐々木	勝敗	順位
熊谷 琳音 (塩竈JBC)	○	○	M 2-0 G 4-0 P 60-23	1	
新妻 優之介 (GPWジュニア)	×	○	M 1-1 G 2-2 P 44-49	2	
佐々木 流星 (にしづみスポ少)	×	×	M 0-2 G 0-4 P 28-60	3	

4年以下男子シングルス 決勝トーナメント



平成30年度仙台市スポーツ少年団バドミントン新春交流大会兼南三県交流大会

3年以下男子シングルス Aブロック	佐々木	齋藤	安藤	大宮	勝敗	順位
佐々木 一慧 (GPWジュニア)	○ 15-4 15-3	○ 8-15 7-15	-X	×	M 2-1 G 4-2 P 75-37	2
齋藤 龍斗 (横倉ジュニア)	×	○ 4-15 3-15	-X	×	M 1-2 G 2-4 P 43-60	3
安藤 颯志 (ふじかげ)	×	×	○ 8-15 2-15	×	M 0-3 G 0-6 P 0-90	4
大宮 蒼空 (相馬シャトルズ)	○ 15-8 15-7	○ 15-4 15-2	-X	○ 8-15 7-15	M 3-0 G 6-0 P 90-21	1

3年以下男子シングルス Bブロック	熊谷	千葉	菅野	勝敗	順位
熊谷 魁人 (北方クラブ)	○ 5-15 8-15	○ 15-3 15-6	○ 15-11 15-2	M 1-1 G 2-2 P 43-39	2
千葉 陽翔 (塩竈JBC)	○ 15-5 15-8	○ 15-11 15-2	○ 15-7 15-6	M 2-0 G 4-0 P 60-26	1
菅野 世名 (えさしガンバー'S)	×	×	○ 3-15 6-15	M 0-2 G 0-4 P 22-60	3

3年以下男子シングルス Cブロック	奥山	鈴木	杉山	勝敗	順位
奥山 陽翔 (大曲バドスピリッツ)	○ 15-0 15-0	○ 15-4 15-2	○ 8-15 13-15	M 2-0 G 4-0 P 60-6	1
鈴木 涉吾 (田子ジュニア)	×	○ 0-15 0-15	×	M 0-2 G 0-4 P 21-60	3
杉山 陸 (東和スポ少バド)	×	○ 4-15 2-15	○ 15-8 15-13	M 1-1 G 2-2 P 36-51	2

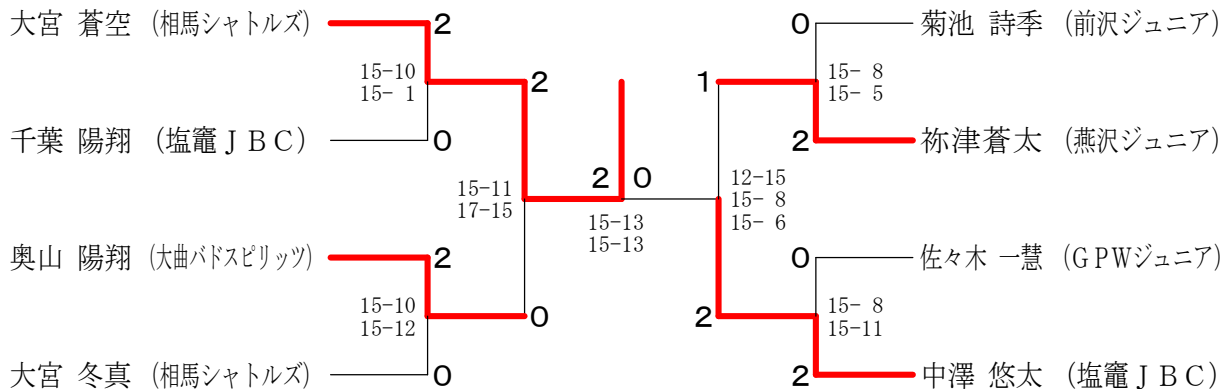
3年以下男子シングルス Dブロック	赤坂	大宮	浅岡	勝敗	順位
赤坂 奏風 (角田ジュニア)	○ 14-15 12-15	○ 15-0 15-5	○ 15-7 15-6	M 1-1 G 2-2 P 56-35	2
大宮 冬真 (相馬シャトルズ)	○ 15-14 15-12	○ 15-7 15-6	○ 15-7 15-6	M 2-0 G 4-0 P 60-39	1
浅岡 武琉 (前沢ジュニア)	×	×	○ 0-15 5-15	M 0-2 G 0-4 P 18-60	3

3年以下男子シングルス Eブロック	菊池	大野	鈴木	勝敗	順位
菊池 詩季 (前沢ジュニア)	○ 15-13 15-10	○ 15-3 15-5	○ 15-3 15-5	M 2-0 G 4-0 P 60-31	1
大野 煌斗 (大河原シャトルズ)	×	○ 13-15 10-15	○ 15-5 15-4	M 1-1 G 2-2 P 53-39	2
鈴木 士生 (田子ジュニア)	×	×	○ 3-15 5-15	M 0-2 G 0-4 P 17-60	3

3年以下男子シングルス Fブロック	遠藤	武田	柁津蒼太	勝敗	順位
遠藤 想空 (G-egg club)	×	×	×	M 0-2 G 0-4 P 0-60	3
武田 有 (古川ジュニア)	○ 9-15 10-15	×	×	M 1-1 G 2-2 P 42-30	2
柁津蒼太 (燕沢ジュニア)	○ 6-15 4-15	○ 15-3 15-9	○ 15-3 15-9	M 2-0 G 4-0 P 60-12	1

3年以下男子シングルス Gブロック	中澤	鈴木	及川	勝敗	順位
中澤 悠太 (塩竈JBC)	○ 15-9 15-5	○ 15-6 15-4	○ 15-6 15-4	M 2-0 G 4-0 P 60-24	1
鈴木 啓太 (ふじかげ)	×	×	×	M 0-2 G 0-4 P 22-60	3
及川 貴暉 (横倉ジュニア)	×	○ 6-15 4-15	○ 15-5 15-3	M 1-1 G 2-2 P 40-38	2

3年以下男子シングルス 決勝トーナメント



平成30年度仙台市スポーツ少年団バドミントン新春交流大会兼南三県交流大会

中学男子シングルス Aブロック	本間	松本大輝	及川	西條	勝敗	順位
本間 琉人 (若林クラブ)	○	○	○	M 3-0 G 6-0 P 90-35	1	
松本大輝 (槻木SC)	×	○	○	M 2-1 G 4-2 P 76-57	2	
及川 紘次郎 (北方クラブ)	×	×	×	M 0-3 G 0-6 P 37-90	4	
西條 渉平 (西山中)	×	×	○	M 1-2 G 2-4 P 54-75	3	

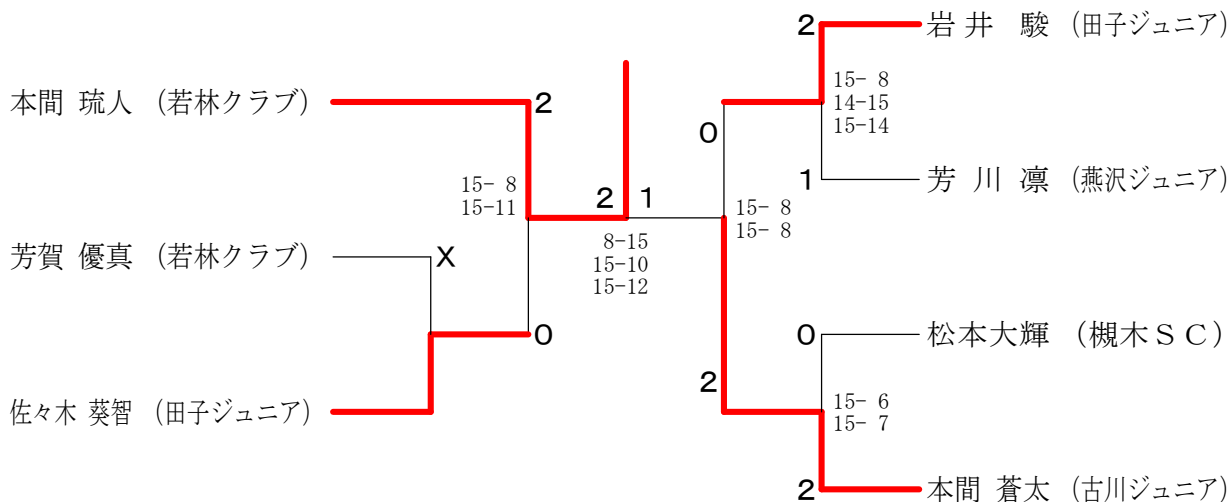
中学男子シングルス Bブロック	佐々木	酒匂	石本	勝敗	順位
佐々木 葵智 (田子ジュニア)	○	○	M 2-0 G 4-1 P 73-45	1	
酒匂 桜士 (久ノ浜中学校)	×	×	M 0-2 G 0-4 P 29-60	3	
石本 航河 (大河原シャトラーズ)	×	○	M 1-1 G 3-2 P 65-62	2	

中学男子シングルス Cブロック	佐藤	岩井	傳法谷草太	勝敗	順位
佐藤 煌成 (えさしガンバー'S)	○	×	○	M 1-1 G 2-2 P 44-30	2
岩井 駿 (田子ジュニア)	○	○	×	M 2-0 G 4-0 P 60-14	1
傳法谷草太 (燕沢ジュニア)	×	×	○	M 0-2 G 0-4 P 0-60	3

中学男子シングルス Dブロック	酒匂	芳川凜	小澤	勝敗	順位
酒匂 春武 (いわきジュニア)	○	×	○	M 1-1 G 2-2 P 51-30	2
芳川 凜 (燕沢ジュニア)	○	○	×	M 2-0 G 4-0 P 60-21	1
小澤 明採 (えさしガンバー'S)	×	×	○	M 0-2 G 0-4 P 0-60	3

中学男子シングルス Eブロック	芳賀	本間	吉田	伊藤	勝敗	順位
芳賀 優真 (若林クラブ)	○	○	○	M 2-1 G 4-4 P 97-100	2	
本間 蒼太 (古川ジュニア)	○	○	○	M 3-0 G 6-0 P 90-31	1	
吉田 悠資 (北方クラブ)	×	×	○	M 1-2 G 3-5 P 87-115	3	
伊藤 靖訓 (えさしガンバー'S)	×	×	×	M 0-3 G 2-6 P 86-114	4	

中学男子シングルス 決勝トーナメント



平成30年度仙台市スポーツ少年団バドミントン新春交流大会兼南三県交流大会

6年以下女子シングルス Aブロック	佐々木	伊藤柚花	佐藤美紅	勝敗	順位
佐々木 飛華 (塩竈JBC)	/	×	×	M 0-2 G 0-4 P 0-60	3
伊藤 柚花 (槻木SC)	○ -X	/	×	M 1-1 G 3-2 P 71-34	2
佐藤 美紅 (燕沢ジュニア)	○ -X	○ 4-15 15-13 15-13	/	M 2-0 G 4-1 P 64-41	1

6年以下女子シングルス Bブロック	齋藤	沼田	大宮	勝敗	順位
齋藤 美怜 (角田ジュニア)	/	○ 15-4 15-8	○ 15-6 15-1	M 2-0 G 4-0 P 60-19	1
沼田 姫依 (大河原シャトラーズ)	×	/	○ 15-3 15-8	M 1-1 G 2-2 P 42-41	2
大宮 紗耶 (田子ジュニア)	×	×	/	M 0-2 G 0-4 P 18-60	3

6年以下女子シングルス Cブロック	若松	三上	七尾樺帆	勝敗	順位
若松 依愛 (立川バドスポ)	/	○ 15-6 15-3	×	M 1-1 G 2-2 P 49-39	2
三上 悠里 (古川ジュニア)	×	/	×	M 0-2 G 0-4 P 21-60	3
七尾 樺帆 (燕沢ジュニア)	○ 15-12 15-7	○ 15-5 15-7	/	M 2-0 G 4-0 P 60-31	1

6年以下女子シングルス Dブロック	佐藤	佐藤	日向	勝敗	順位
佐藤 朋香 (大河原シャトラーズ)	/	○ 15-6 15-13	○ 15-4 15-5	M 2-0 G 4-0 P 60-28	1
佐藤 さくら (塩竈JBC)	×	/	○ 15-5 15-0	M 1-1 G 2-2 P 49-35	2
日向 葵 (立川バドスポ)	×	×	/	M 0-2 G 0-4 P 14-60	3

6年以下女子シングルス Eブロック	小澤	久保木	豊川栞生	勝敗	順位
小澤 りみ (えさしガンバー'S)	/	×	×	M 0-2 G 0-4 P 30-60	3
久保木 眞花 (いわきジュニア)	○ 15-9 15-12	/	×	M 1-1 G 2-2 P 50-51	2
豊川 栞生 (燕沢ジュニア)	○ 15-2 15-7	○ 15-10 15-10	/	M 2-0 G 4-0 P 60-29	1

6年以下女子シングルス Fブロック	後藤	三輪	伊藤	勝敗	順位
後藤 葵 (塩竈JBC)	/	○ 15-3 15-2	○ 15-0 15-1	M 2-0 G 4-0 P 60-6	1
三輪 花凜 (にしづみスポ)	×	/	○ 15-8 15-9	M 1-1 G 2-2 P 35-47	2
伊藤 花夏 (松陵シャトルズ)	×	×	/	M 0-2 G 0-4 P 18-60	3

6年以下女子シングルス Gブロック	須田	柳原	鈴木	勝敗	順位
須田 彩音 (塩竈JBC)	/	○ 15-7 15-5	○ -X	M 2-0 G 4-0 P 60-12	1
柳原 愛華 (前沢ジュニア)	×	/	○ -X	M 1-1 G 2-2 P 42-30	2
鈴木 莉櫻 (白河ひがしバドJr)	×	×	/	M 0-2 G 0-4 P 0-60	3

6年以下女子シングルス Hブロック	千葉	遠藤璃乃	小野	勝敗	順位
千葉 桃佳 (古川ジュニア)	/	×	○ -X	M 1-1 G 2-2 P 30-30	2
遠藤 璃乃 (燕沢ジュニア)	○ -X	/	×	M 1-1 G 2-2 P 41-30	1
小野 安純 (塩竈JBC)	×	○ 15-4 15-7	/	M 1-1 G 2-2 P 30-41	3

6年以下女子シングルス Iブロック	武澤	齋藤羽琴	大宮	勝敗	順位
武澤 厘和 (横倉ジュニア)	/	○ 15-2 15-5	○ 15-4 15-7	M 2-0 G 4-0 P 60-18	1
齋藤 羽琴 (槻木SC)	×	/	×	M 0-2 G 0-4 P 22-60	3
大宮 日菜 (相馬シャトルズ)	×	○ 15-5 15-10	/	M 1-1 G 2-2 P 41-45	2

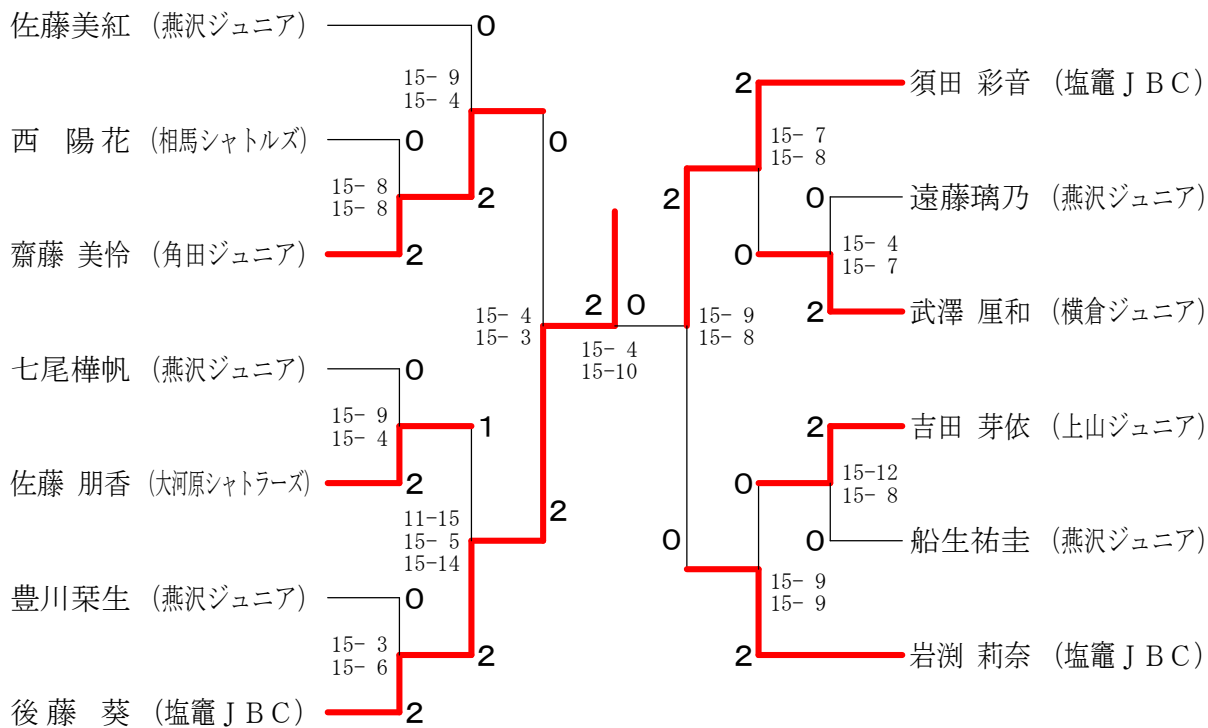
6年以下女子シングルス Jブロック	菊池	吉田	木村	勝敗	順位
菊池 詩穂 (えさしガンバー'S)	/	×	×	M 0-2 G 1-4 P 54-74	3
吉田 芽依 (上山ジュニア)	○ 15-7 15-9	/	○ 15-12 15-5	M 2-0 G 4-0 P 60-33	1
木村 莉緒 (登米町バドスポ)	○ 14-15 15-10 15-13	×	/	M 1-1 G 2-3 P 61-68	2

6年以下女子シングルス Kブロック	大野	船生祐圭	品田	勝敗	順位
大野 紗雪 (大河原シャトラーズ)	/	×	×	M 0-2 G 0-4 P 28-60	3
船生 祐圭 (燕沢ジュニア)	○ 15-8 15-7	/	○ 15-8 15-10	M 2-0 G 4-0 P 60-33	1
品田 萌 (いわきジュニア)	○ 15-5 15-8	×	/	M 1-1 G 2-2 P 48-43	2

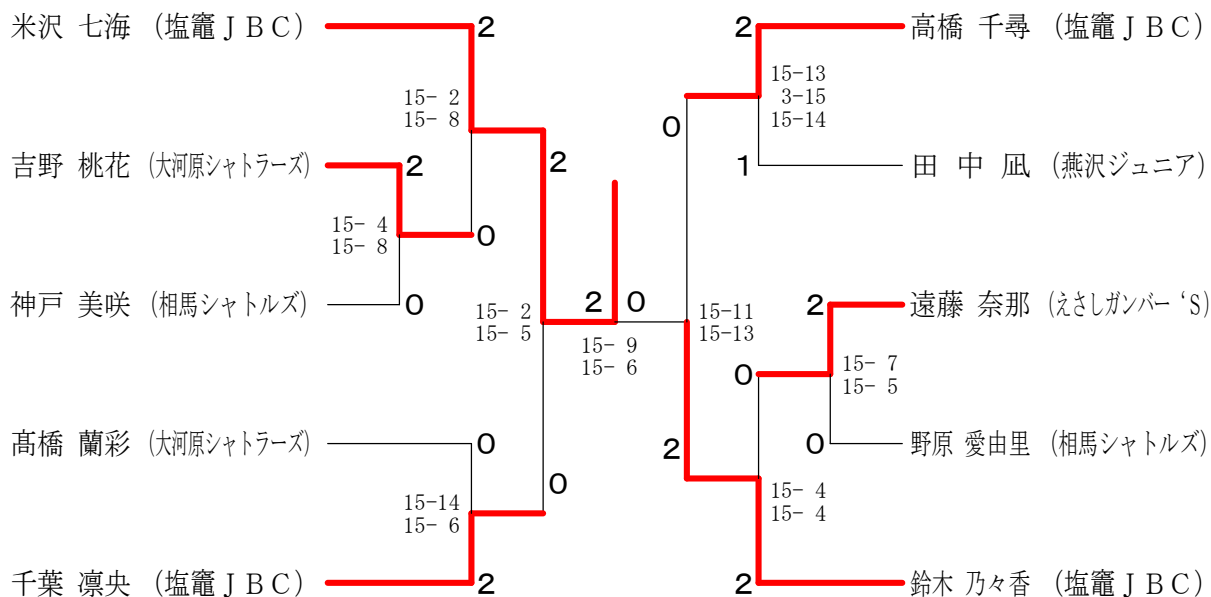
6年以下女子シングルス Lブロック	岩渕	佐藤	日下	西	勝敗	順位
岩渕 莉奈 (塩竈JBC)	/	○ 15-4 15-3	○ 15-3 15-3	○ 15-0 15-8	M 3-0 G 6-0 P 90-21	1
佐藤 茉優 (立川バドスポ)	×	/	×	×	M 0-3 G 0-6 P 42-90	4
日下 心結 (松陵シャトルズ)	×	○ 15-14 15-12	/	○ 4-15 5-15	M 1-2 G 2-4 P 45-86	3
西 陽花 (相馬シャトルズ)	×	○ 15-5 8-15	○ 15-4 15-5	/	M 2-1 G 4-2 P 68-48	2

平成30年度仙台市スポーツ少年団バドミントン新春交流大会兼南三県交流大会

6年以下女子シングルス 決勝トーナメント



5年以下女子シングルス 決勝トーナメント





平成30年度仙台市スポーツ少年団バドミントン新春交流大会兼南三県交流大会

5年以下女子シングルス Aブロック	米 沢	田 口	野 原	杉 山	勝敗	順位
米沢 七海 (塩竈JBC)	○	○	○	M 3-0 G 6-0 P 90-7	1	
田口 麻利榎 (えさしガンバー'S)	×	○	×	M 1-2 G 2-5 P 66-101	3	
野原 愛由里 (相馬シャトルズ)	×	○	○	M 2-1 G 4-2 P 62-68	2	
杉山 芽衣 (東和スポ少バド)	×	×	×	M 0-3 G 1-6 P 59-101	4	

5年以下女子シングルス Bブロック	吉 野	及 川	青 柳	勝敗	順位
吉野 桃花 (大河原シャトルズ)	○	○	M 2-0 G 4-0 P 60-15	1	
及川 彩花 (北方クラブ)	×	○	M 1-1 G 2-3 P 46-61	2	
青柳 利海 (いつきバドスポ少)	×	×	M 0-2 G 1-4 P 40-70	3	

5年以下女子シングルス Cブロック	神 戸	南 川	佐 藤	勝敗	順位
神戸 美咲 (相馬シャトルズ)	○	○	M 2-0 G 4-1 P 71-46	1	
南川 紗耶 (田子ジュニア)	×	×	M 0-2 G 0-4 P 11-60	3	
佐藤 帆波 (えさしガンバー'S)	×	○	M 1-1 G 3-2 P 71-47	2	

5年以下女子シングルス Dブロック	吉 田	佐 藤	高 橋	勝敗	順位
吉田 暖 (横倉ジュニア)	×	×	M 0-2 G 0-4 P 14-60	3	
佐藤 舞雪 (登米町バドスポ少)	○	×	M 1-1 G 3-2 P 71-56	2	
高橋 蘭彩 (大河原シャトルズ)	○	○	M 2-0 G 4-1 P 74-43	1	

5年以下女子シングルス Eブロック	高 橋	千 葉	大 原	勝敗	順位
高橋 彩乃 (ふじかげ)	×	×	M 0-2 G 0-4 P 24-60	3	
千葉 凜央 (塩竈JBC)	○	○	M 2-0 G 4-0 P 60-39	1	
大原 穂乃花 (いわきジュニア)	○	×	M 1-1 G 2-2 P 54-39	2	

5年以下女子シングルス Fブロック	高 橋	高 橋	藤 澤	勝敗	順位
高橋 千尋 (塩竈JBC)	○	○	M 2-0 G 4-0 P 60-16	1	
高橋 りな (田子ジュニア)	×	○	M 1-1 G 2-2 P 40-47	2	
藤澤 美音 (えさしガンバー'S)	×	×	M 0-2 G 0-4 P 23-60	3	

5年以下女子シングルス Gブロック	鈴 木	青 木	田中風	勝敗	順位
鈴木 心里 (G-egg club)	○	×	M 1-1 G 2-2 P 44-38	2	
青木 美優 (相馬シャトルズ)	×	×	M 0-2 G 0-4 P 12-60	3	
田 中 風 (燕沢ジュニア)	○	○	M 2-0 G 4-0 P 60-18	1	

5年以下女子シングルス Hブロック	遠 藤	佐 藤	及 川	勝敗	順位
遠藤 奈那 (えさしガンバー'S)	○	○	M 2-0 G 4-0 P 60-30	1	
佐藤 結 (東和スポ少バド)	×	×	M 0-2 G 0-4 P 22-60	3	
及川 彩乃 (北方クラブ)	×	○	M 1-1 G 2-2 P 53-45	2	

5年以下女子シングルス Iブロック	鈴 木	神 津	細 谷	勝敗	順位
鈴木 乃々香 (塩竈JBC)	○	○	M 2-0 G 4-0 P 60-18	1	
神津 希花 (相馬シャトルズ)	×	○	M 1-1 G 2-2 P 40-40	2	
細谷 夢愛 (ふじかげ)	×	×	M 0-2 G 0-4 P 18-60	3	

平成30年度仙台市スポーツ少年団バドミントン新春交流大会兼南三県交流大会

4年以下女子シングルス Aブロック	岩 渕	佐 藤	齋藤心琴	小野美空	勝 敗	順位
岩渕 那夏 (塩竈JBC)	○	○	○	○	M 3-0 G 6-0 P 90-21	1
佐藤 遥佳 (愛宕ディオ)	×	○	○	×	M 0-3 G 1-6 P 54-93	4
齋藤 心琴 (槻木SC)	×	○	○	○	M 2-1 G 4-4 P 82-93	2
小野 美空 (燕沢ジュニア)	×	×	×	○	M 1-2 G 3-4 P 75-94	3

4年以下女子シングルス Bブロック	安 藤	荒 川	菅 原	勝 敗	順位	
安藤 みのり (大河原シャトラーズ)	○	○	○	○	M 2-0 G 4-0 P 60-28	1
荒川 怜奈 (G-egg club)	×	○	-X	○	M 1-1 G 2-2 P 42-30	2
菅原 悠 (北方クラブ)	×	×	○	○	M 0-2 G 0-4 P 16-60	3

4年以下女子シングルス Cブロック	千 葉	目 時	米 倉	勝 敗	順位	
千葉 咲笑 (北方クラブ)	○	○	○	○	M 2-0 G 4-0 P 60-34	1
目時 美徳 (東和スポ少バド)	×	○	×	○	M 0-2 G 0-4 P 18-60	3
米倉 里桜奈 (塩竈JBC)	×	○	○	○	M 1-1 G 2-2 P 53-37	2

4年以下女子シングルス Dブロック	赤 坂	櫻 井	須 藤	勝 敗	順位	
赤坂 恋奈 (角田ジュニア)	○	○	○	○	M 2-0 G 4-0 P 60-29	1
櫻井 ゆずな (にしずみスポ少)	×	○	○	○	M 1-1 G 2-2 P 48-44	2
須藤 百花 (松陵シャトルズ)	×	×	○	○	M 0-2 G 0-4 P 25-60	3

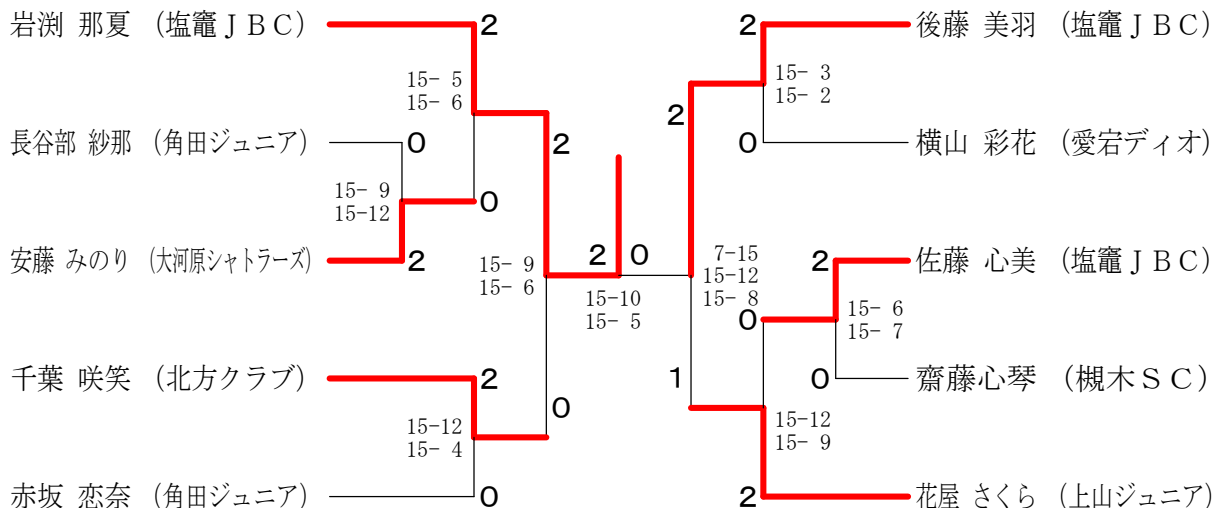
4年以下女子シングルス Eブロック	後 藤	山 田	佐々木	勝 敗	順位	
後藤 美羽 (塩竈JBC)	○	○	○	○	M 2-0 G 4-0 P 60-9	1
山田 佳奈 (ふじかげ)	×	○	×	○	M 0-2 G 0-4 P 23-60	3
佐々木 佑風 (横倉ジュニア)	×	○	○	○	M 1-1 G 2-2 P 35-49	2

4年以下女子シングルス Fブロック	湯 澤	名嘉原	横 山	勝 敗	順位	
湯澤 麻奈 (えさしガンパ'ス)	○	○	○	○	M 1-1 G 3-2 P 71-45	2
名嘉原 姫奈 (北方クラブ)	×	○	×	○	M 0-2 G 0-4 P 18-60	3
横山 彩花 (愛宕ディオ)	○	○	○	○	M 2-0 G 4-1 P 69-53	1

4年以下女子シングルス Gブロック	佐 藤	松本みな	齋藤日香	勝 敗	順位	
佐藤 心美 (塩竈JBC)	○	○	○	○	M 2-0 G 4-0 P 60-18	1
松本 みな (槻木SC)	×	○	○	○	M 1-1 G 2-2 P 38-54	2
齋藤 日香 (燕沢ジュニア)	×	×	○	○	M 0-2 G 0-4 P 34-60	3

4年以下女子シングルス Hブロック	花 屋	杉 山	長谷部	幸 野	勝 敗	順位
花屋 さくら (上山ジュニア)	○	○	○	○	M 3-0 G 6-0 P 90-18	1
杉山 麻奈 (東和スポ少バド)	×	○	○	○	M 1-2 G 2-4 P 53-66	3
長谷部 紗那 (角田ジュニア)	×	○	○	○	M 2-1 G 4-2 P 66-58	2
幸野 桜花 (北方クラブ)	×	×	○	○	M 0-3 G 0-6 P 23-90	4

4年以下女子シングルス 決勝トーナメント







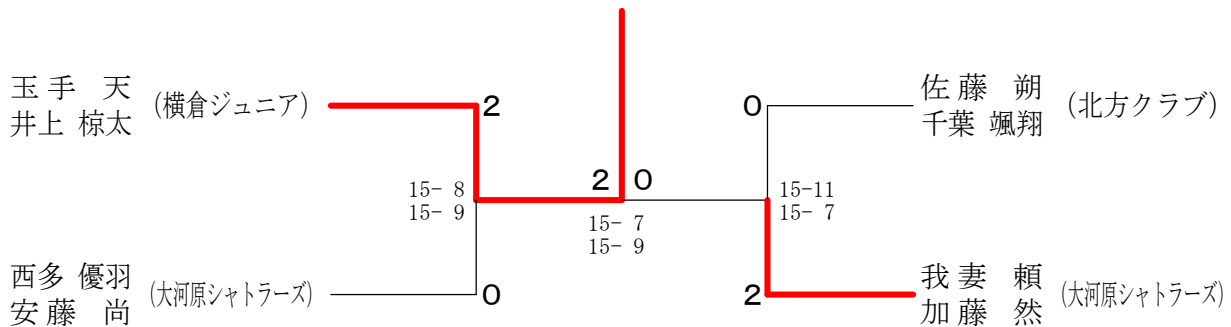
平成30年度仙台市スポーツ少年団バドミントン新春交流大会兼南三県交流大会

6年以下男子ダブルス Aブロック	玉井 手上	鈴木 渡邊	木邊 千	佐藤 葉	小林 野	勝敗	順位
玉手 天 井上 椋太 (横倉ジュニア)	○	15-5 15-3	○	15-5 15-9	○	M 3-0 G 6-0 P 90-22	1
鈴木 康史 渡邊 兼治 (相馬シャトルズ)	×	5-15 3-15	○	×	○	M 1-2 G 2-4 P 55-60	3
佐藤 朔 千葉 颯翔 (北方クラブ)	×	5-15 9-15	○	15-10 15-7	○	M 2-1 G 4-2 P 74-47	2
小野 颯太 小林 秋 (愛宕ディオ)	×	×	×	×	○	M 0-3 G 0-6 P 0-90	4

6年以下男子ダブルス Bブロック	森 佐藤	工藤 佐藤	藤 西	多 安	勝敗	順位
森 好古 佐藤 志燕 (田子ジュニア)	×	×	×	×	M 0-2 G 1-4 P 55-69	3
工藤 響生 佐藤 亮太郎 (大山バドスポ)	○	9-15 15-12 15-13	×	10-15 4-15	M 1-1 G 2-3 P 53-70	2
西多 優羽 安藤 尚 (大河原シャトルズ)	○	15-4 15-11	○	15-10 15-4	M 2-0 G 4-0 P 60-29	1

6年以下男子ダブルス Cブロック	我妻 藤	小林 青	林 柳	寺崎 武蔵	勝敗	順位
我妻 頼 加藤 然 (大河原シャトルズ)	○	15-2 15-9	○	15-5 15-4	M 2-0 G 4-0 P 60-20	1
小林 俊惺 青柳 利空 (いわきバドスポ)	×	2-15 9-15	○	15-9 15-14	M 1-1 G 2-2 P 41-53	2
寺崎 大輝 武蔵 暁 (横倉ジュニア)	×	5-15 4-15	×	9-15 14-15	M 0-2 G 0-4 P 32-60	3

6年以下男子ダブルス 決勝トーナメント



5年以下男子ダブルス	草前 刈田	朝日 清	日水 平	後藤秀斗 平野匡	勝敗	順位
草前 樹 前田 成都 (古川ジュニア)	×	×	×	×	M 0-2 G 0-4 P 19-60	3
朝日 小次郎 清水 健吾 (GPWジュニア)	○	15-3 15-1	○	15-7 15-5	M 2-0 G 4-0 P 60-16	1
後藤秀斗 平野 匡 (燕沢ジュニア)	○	15-5 15-10	×	7-15 5-15	M 1-1 G 2-2 P 42-45	2

4年以下男子ダブルス	松崎 西	崎多 武	木村 澤	小菅 野	勝敗	順位
松崎 望央 西多 永羽 (大河原シャトルズ)	×	×	×	×	M 0-2 G 0-4 P 21-60	3
木村 充希 武澤 侖和 (横倉ジュニア)	○	15-9 15-12	○	15-13 15-5	M 2-0 G 4-0 P 60-39	1
小澤 龍治 菅野 暖人 (えさしガンバー'S)	○	×	×	×	M 1-1 G 2-2 P 48-30	2

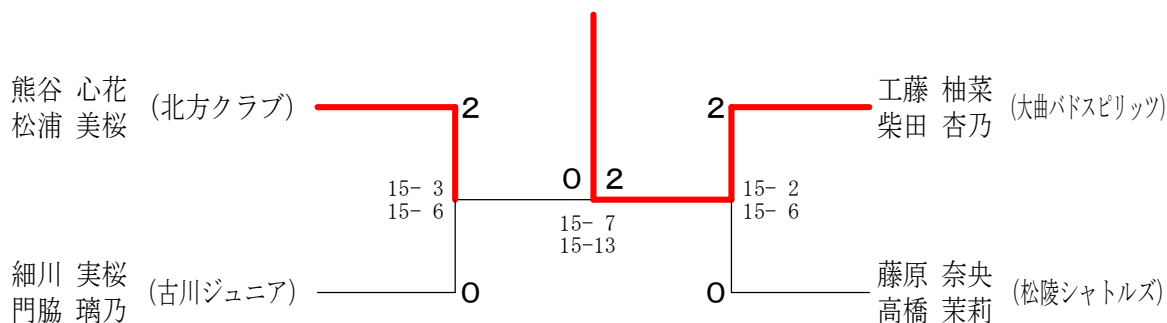
平成30年度仙台市スポーツ少年団バドミントン新春交流大会兼南三県交流大会

中学男子ダブルス	遠藤 水野谷	厨川 佐藤	小畑遥琉 菅原麟太郎	遠藤 高橋	菅野清英 佐藤諒真	勝敗	順位
遠藤 陸 水野谷 蓮 (いわきジュニア)	○	×	○	○	○	M 3-1 G 3-1 P 83-58	2
厨川 陽哉 佐藤 柚樹 (大曲バドスピリッツ)	○	○	○	○	○	M 4-0 G 4-0 P 85-48	1
小畑遥琉 菅原麟太郎 (槻木SC)	×	×	○	×	×	M 0-4 G 0-4 P 43-84	5
遠藤 甲太郎 高橋 伯 (えさしガンバー'S)	×	×	○	×	×	M 1-3 G 1-3 P 60-74	4
菅野清英 佐藤諒真 (宮城野中)	×	×	○	○	○	M 2-2 G 2-2 P 65-72	3

5年以下女子ダブルス Aブロック	工藤 柴田	岡本 日下	太田 伊藤	熊谷 松浦	勝敗	順位
工藤 柚菜 柴田 杏乃 (大曲バドスピリッツ)	○	○	×	M 2-1 G 4-2 P 71-69	2	
岡本 妃奈子 日下 愛萌 (松陵シャトルズ)	×	○	×	M 1-2 G 2-4 P 56-79	3	
太田 愛 伊藤 聖那 (横倉ジュニア)	×	×	×	M 0-3 G 0-6 P 46-90	4	
熊谷 心花 松浦 美桜 (北方クラブ)	○	○	○	M 3-0 G 6-0 P 90-25	1	

5年以下女子ダブルス Bブロック	木村 菊地	細川 門脇	川脇 石川	藤原 高橋	勝敗	順位
木村 心優 菊地 柚羽 (横倉ジュニア)	×	○	×	M 1-2 G 3-4 P 85-78	3	
細川 実桜 門脇 璃乃 (古川ジュニア)	○	○	×	M 2-1 G 5-2 P 95-68	2	
石川 さくら 佐藤 友結 (北方クラブ)	×	×	×	M 0-3 G 0-6 P 46-90	4	
藤原 奈央 高橋 茉莉 (松陵シャトルズ)	○	○	○	M 3-0 G 6-2 P 101-91	1	

5年以下女子ダブルス 決勝トーナメント



平成30年度仙台市スポーツ少年団バドミントン新春交流大会兼南三県交流大会

6年以下女子ダブルス Aブロック	小 山	玉 内	小 白	松 木	宮 東	後 加	藤 勝	敗 取	順 位
小玉 和佳奈 山内 ころこ (大曲バドスピリッツ)			○ 15-2 15-3	○ 15-0 15-3	○ 15-2 15-4	M 3-0 G 6-0 P 90-14			1
小松 真歩 白木 里英 (白河バドJr)	×			×	×	M 0-3 G 0-6 P 36-90			4
宮東 彩乃 関 ちぐさ (南方ジュニア)	×	○ 0-15 3-15	○ 15-9 15-6		×	M 1-2 G 2-4 P 44-75			3
後藤 諒華 加藤 媛未 (田子ジュニア)	×	○ 2-15 4-15	○ 15-6 15-10	○ 15-2 15-9		M 2-1 G 4-2 P 66-57			2

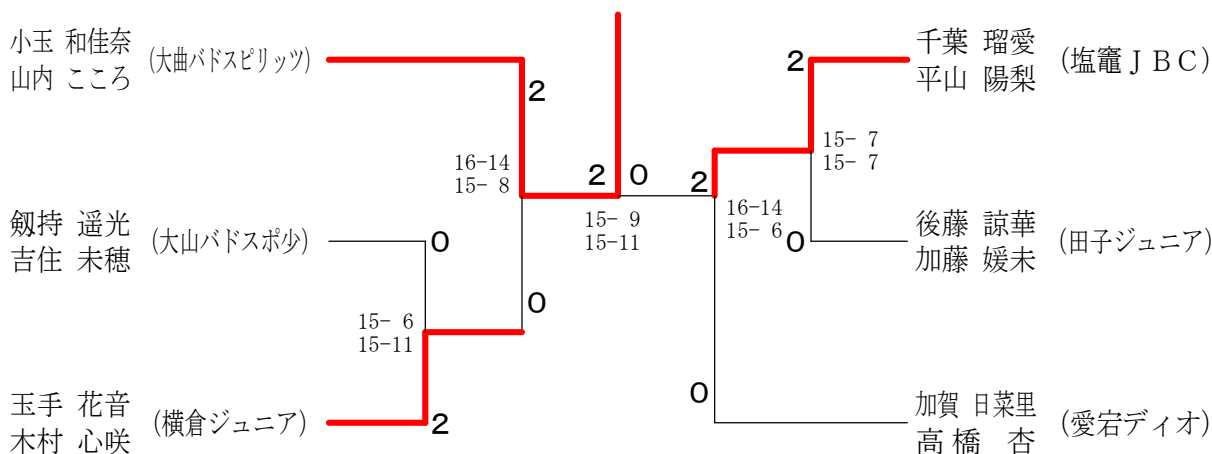
6年以下女子ダブルス Bブロック	劔 吉	持 住	沼 佐	倉 藤	藤 米	本 川	勝 敗	順 位
劔持 遙光 吉住 未穂 (大山バドスポ少)				○ 15-11 15-7	○ 15-9 15-2	M 2-0 G 4-0 P 60-29		1
沼倉 愛華 佐藤 遥日 (登米町バドスポ少)	×				○ 15-8 15-12	M 1-1 G 2-2 P 48-50		2
藤本 ゆう佳 米川 優里奈 (古川ジュニア)	×	×				M 0-2 G 0-4 P 31-60		3

6年以下女子ダブルス Cブロック	玉 手	吉 永	野 山	文 加	屋 藤	勝 敗	順 位
玉手 花音 木村 心咲 (横倉ジュニア)		○ 15-10 13-15 15-12	○ 15-9 15-3			M 2-0 G 4-1 P 73-49	1
吉野 春輝 永山 花奈 (大河原シャトルズ)	×			○ 15-7 15-8		M 1-1 G 3-2 P 67-58	2
文屋 満理奈 加藤 かなで (田子ジュニア)	×	×				M 0-2 G 0-4 P 27-60	3

6年以下女子ダブルス Dブロック	千 平	葉 山	工 上	藤 田	奥 佐	山 藤	勝 敗	順 位
千葉 瑠愛 平山 陽梨 (塩竈JBC)				○ 15-3 15-6	○ 15-8 15-8	M 2-0 G 4-0 P 60-25		1
工藤 愛夏 上田 心結 (大山バドスポ少)	×				×	M 0-2 G 0-4 P 19-60		3
奥山 紗菜 佐藤 若奈 (大曲バドスピリッツ)	×	○ 8-15 8-15				M 1-1 G 2-2 P 46-40		2

6年以下女子ダブルス Eブロック	加 高	賀 橋	菅 伊	原 藤	吉 千	田 田	勝 敗	順 位
加賀 日菜里 高橋 杏 (愛宕ディオ)			○ 15-10 15-10	○ 15-8 15-9			M 2-0 G 4-0 P 60-37	1
菅原 香乃 伊藤 紅里 (いっきバドスポ少)	×			×			M 0-2 G 0-4 P 31-60	3
吉田 果乃 千田 芽吹 (松陵シャトルズ)	×	○ 8-15 9-15			○ 15-7 15-4		M 1-1 G 2-2 P 47-41	2

6年以下女子ダブルス 決勝トーナメント

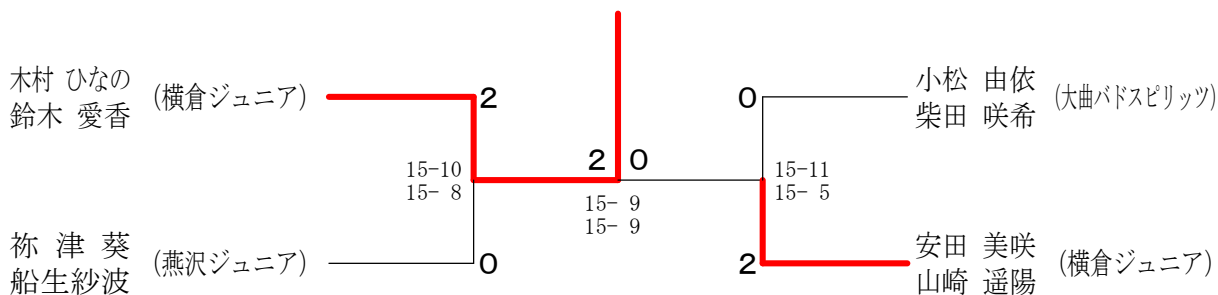


平成30年度仙台市スポーツ少年団バドミントン新春交流大会兼南三県交流大会

4年以下女子ダブルス Aブロック	木 鈴	村 木	岩 光 高橋	那 高橋	熊 神	坂 谷	小 柴	松 田	勝 敗	順 位
木村 ひなの 鈴木 愛香 (横倉ジュニア)			○	○	○	M 3-0 G 6-0 P 90-15				1
岩光 光那 高橋 玲那 (槻木SC)	×				×	M 0-3 G 0-6 P 25-90				4
熊坂 結衣 神谷 美波 (横倉ジュニア)	×	○			×	M 1-2 G 2-4 P 41-77				3
小松 由依 柴田 咲希 (大曲バドスピリッツ)	×	○	○			M 2-1 G 4-2 P 72-46				2

4年以下女子ダブルス Bブロック	安 山	田 崎	佐 々 木 鈴 木	森 新 田	祢 津 葵 船 生 紗 波	勝 敗	順 位
安田 美咲 山崎 遥陽 (横倉ジュニア)			○	○	○	M 3-0 G 6-0 P 90-34	1
佐々木 彩華 鈴木 由藍 (大曲バドスピリッツ)	×			○	×	M 1-2 G 2-4 P 47-77	3
森 和花 新田 七愛 (田子ジュニア)	×	×			×	M 0-3 G 0-6 P 30-90	4
祢津 葵 船生 紗波 (燕沢ジュニア)	×	○	○			M 2-1 G 4-2 P 78-44	2

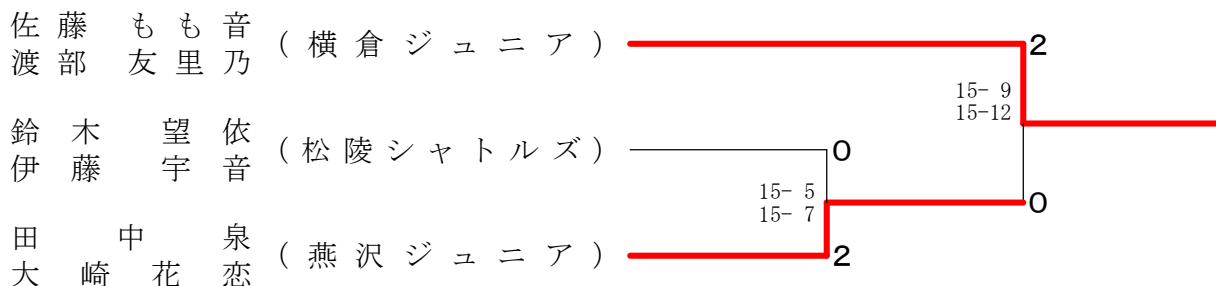
4年以下女子ダブルス 決勝トーナメント



3年以下女子ダブルス Aブロック	佐 渡	藤 部	鈴 木	伊 藤	米 川	千 葉	勝 敗	順 位
佐藤 もも音 渡部 友里乃 (横倉ジュニア)			○	○	○	M 3-0 G 6-0 P 90-28	1	
鈴木 望依 伊藤 宇音 (松陵シャトルズ)	×			○	○	M 2-1 G 4-3 P 85-99	2	
米川 未羽菜 新田 結萌 (古川ジュニア)	×	×			×	M 0-3 G 0-6 P 57-90	4	
千葉 愛美瑠 千葉 心瑠愛 (北方クラブ)	×	×	○			M 1-2 G 3-4 P 82-97	3	

3年以下女子ダブルス Bブロック	木 村	田 中	泉 大	須 藤	藤 地	勝 敗	順 位
木村 琉夏 佐藤 碧空 (登米町バドスポ少)			×	×		M 0-2 G 0-4 P 29-60	3
田中 泉 大崎 花恋 (燕沢ジュニア)	○			○		M 2-0 G 4-0 P 60-19	1
須藤 紅嘉 菊地 琴羽 (横倉ジュニア)	○	×				M 1-1 G 2-2 P 40-50	2

3年以下女子ダブルス 決勝トーナメント





平成30年度仙台市スポーツ少年団バドミントン新春交流大会兼南三県交流大会

中学女子ダブルス Aブロック	及川 佐々木	後藤 高	藤橋 及	菊地 川	山家 藤原心優	勝敗	順位
及川 実生 佐々木 愛果 (若林クラブ)		○ 15-6 15-2	×	×	○ 15-4 15-3	M 2-1 G 4-2 P 73-45	1
後藤 凜 高橋 瑞香 (南方ジュニア)	×		○ 15-6 15-5	○ 15-6 15-6	M 2-1 G 4-2 P 68-53	2	
菊地 陽那 及川 咲花 (えさしガンバー'S)	○ 15-6 15-7	×		○ 15-6 15-13	M 2-1 G 4-2 P 71-62	3	
山家 優花 藤原心優 (南方ジュニア)	×	×	×		M 0-3 G 0-6 P 38-90	4	

中学女子ダブルス Bブロック	安藤 中山	上野 鈴木	野瀬 木	齋藤 齊	田口 口	勝敗	順位
安藤 夢望 中山 奏 (若林クラブ)		○ 15-6 15-3	○ 15-7 15-8	○ 15-6 15-7	M 3-0 G 6-0 P 90-37	1	
上野 穂乃香 鈴木 愛夏 (北方クラブ)	×		×	×	M 0-3 G 0-6 P 41-90	4	
齋藤 和花 瀬齊 さくら (小国中)	×	○ 7-15 8-15		○ 15-8 15-8	M 2-1 G 4-2 P 75-67	2	
田口 朋佳 田口 未空 (南方ジュニア)	×	○ 6-15 7-15	×		M 1-2 G 2-4 P 59-71	3	

中学女子ダブルス 決勝トーナメント

